



STRAIGHT BEVEL GEAR

標準베벨기어



■ 카탈로그 규격 : ESTB, ESBM, ESBU, ESBN, ESB

● 특징

ESG 표준 스트레이트베벨기어는 정밀도가 우수한 전용 절삭기 (GENERATOR)로 가공하고 있으며 광범위한 모듈, 잇수, 감속비 등을 구비하였으므로 설계에서 구매 과정에 이르기까지 시간단축 및 원가절감에 유리합니다.

● STOCK 베벨기어의 종류 : ● STRAIGHT BEVEL GEAR

-모 둘 : M1~M8

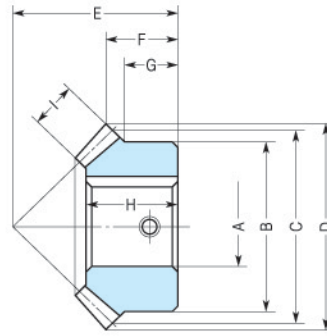
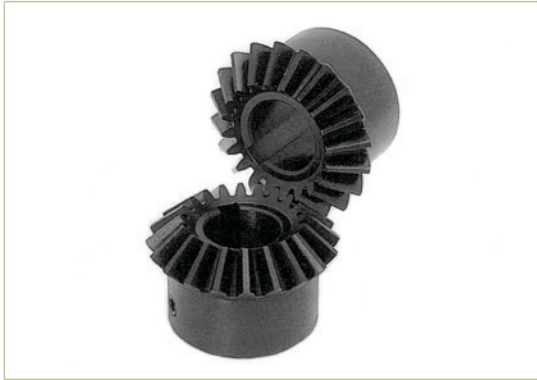
-감속비 : 1:1, 1.5:1, 2:1, 2.5:1, 3:1, 4:1

-재 질 : SM45C, SCM21



**ESTB****STRAIGHT BEVEL GEAR** MODULE 1~8**標準베벨기어**

● 材質 : SM45C ● 壓力角 : 20° ● 速比 : 1/1 ● 齒數 : 20 ● 齒面高周波燒入



■ (완성) 스트레이트베벨기어

규격	모듈	잇수	내경	보스경	피치원직경	치선원직경	조립거리	치선거리	보스길이	내경길이	치폭	KEY	TAP	중량 (kgf)
	M	Z	A _{H7}	B	C	D	E	F	G	H	I	폭×깊이		
ESTB1 -20	1	20	8	16	20	21.4	20	10.7	8	12	5	-	M 4	0.015
ESTB1.5-20	1.5	20	10	26	30	32.1	30	16.1	13	19	8	-	M 4	0.07
ESTB2 -20	2	20	14	34	40	42.8	37	18.4	14	22	10	5×2.3	M 5	0.14
ESTB2.5-20	2.5	20	18	42	50	53.5	48	24.8	19	29	12	6×2.8	M 6	0.28
ESTB3 -20	3	20	20	50	60	64.2	58	30.1	23	35	15	7×3	M 6	0.41
ESTB3.5-20	3.5	20	28	60	70	74.9	65	32.5	25	40	18	8×3.3	M 8	0.65
ESTB4 -20	4	20	30	64	80	85.6	75	37.8	27	45	20	10×3.5	M 8	1.00
ESTB5 -20	5	20	40	80	100	107	90	43.5	30	54	26	10×3.5	M 8	2.00
ESTB6 -20	6	20	50	100	120	128.5	104	48.2	34	60	30	12×3.5	M 8	3.40
ESTB8 -20	8	20	60	130	160	171.3	125	50.7	30	62	35	18×4.4	M10	6.00

■ 許容傳達動力表 (kW)

규격	rpm					
	30	100	300	600	900	1200
ESTB1 -20	0.0026	0.0087	0.026	0.052	0.078	0.087
ESTB1.5-20	0.0091	0.030	0.091	0.18	0.22	0.30
ESTB2 -20	0.020	0.069	0.20	0.34	0.52	0.69
ESTB2.5-20	0.039	0.13	0.39	0.66	0.99	1.14
ESTB3 -20	0.070	0.23	0.70	1.17	1.76	2.02
ESTB3.5-20	0.11	0.38	0.95	1.90	2.44	3.25
ESTB4 -20	0.16	0.55	1.39	2.79	3.59	4.46
ESTB5 -20	0.33	1.11	2.78	4.78	7.17	8.92
ESTB6 -20	0.55	1.84	4.61	7.81	11.0	14.7
ESTB8 -20	1.18	3.95	9.89	15.8	23.7	27.9

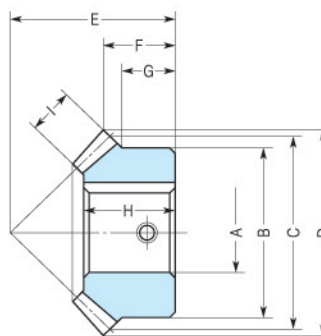
ESTB

**ESTB****STRAIGHT BEVEL GEAR**

MODULE 1~5

標準베벨기어

● 材質 : SM45C ● 壓力角 : 20° ● 速比 : 1/1 ● 齒數 : 25, 30 ● 齒面高周波燒入



■ (완성) 스트레이트베벨기어

규격	모듈	잇수	내경	보스경	피치원직경	치선원직경	조립거리	치선거리	보스길이	내경길이	치폭	KEY	TAP	중량 (kgf)
	M	Z	A _{H7}	B	C	D	E	F	G	H	I	폭×깊이		
ESTB1 -25	1	25	10	20	25	26.4	23	11.2	8	14	6	-	M 4	0.04
ESTB1.5-25	1.5	25	12	30	37.5	39.6	34	16.3	11.5	19	9	4×1.8	M 5	0.06
ESTB2 -25	2	25	18	40	50	52.8	40	16.4	10	20	12	6×2.8	M 6	0.17
ESTB2.5-25	2.5	25	20	50	62.5	66.0	50	20.5	12.5	26	15	5×2	M 6	0.40
ESTB3 -25	3	25	30	60	75	79.2	60	24.6	15	32	20	7×3	M 8	0.60
ESTB3.5-25	3.5	25	32	70	87.5	92.4	70	28.7	17.5	37	22	10×3.5	M 8	1.00
ESTB4 -25	4	25	35	80	100	105.6	80	32.8	20	43	25	10×3.5	M 8	1.60
ESTB5 -25	5	25	50	100	125	132	100	41	25	50	30	12×3.5	M 8	3.00
ESTB6 -25	6	25	55	120	150	158.2	120	49.2	30	61	35	16×4.3	M10	4.50
ESTB1 -30	1	30	12	24	30	31.4	28	13.7	10	16	6	4×1.8	M 5	0.05
ESTB1.5-30	1.5	30	15	36	45	47.1	43	21.5	16	25	10	5×2.3	M 5	0.19
ESTB2 -30	2	30	20	45	60	62.8	50	21.4	12.5	25	12	6×2.8	M 6	0.32
ESTB2.5-30	2.5	30	25	60	75	78.5	62	26.3	17	32	15	8×3.3	M 8	0.70
ESTB3 -30	3	30	32	70	90	94.2	75	32.1	20	40	20	10×3.3	M 8	1.10
ESTB3.5-30	3.5	30	35	90	105	110	85	35	25	45	22	10×3.3	M 8	2.10
ESTB4 -30	4	30	40	100	120	125.6	95	37.8	25	50	25	12×3.3	M 8	2.90
ESTB5 -30	5	30	55	130	150	157.1	120	48.5	35	62	30	16×4.3	M10	5.20

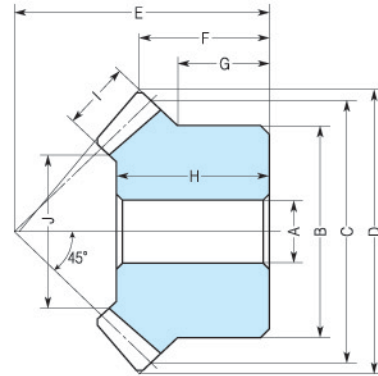
■ 許容傳達動力表 (kW)

규격	rpm					
	30	100	300	600	900	1200
ESTB1 -25	0.0043	0.014	0.043	0.086	0.10	0.14
ESTB1.5-25	0.014	0.048	0.14	0.24	0.36	0.48
ESTB2 -25	0.034	0.11	0.34	0.57	0.86	0.98
ESTB2.5-25	0.067	0.22	0.67	1.12	1.68	1.92
ESTB3 -25	0.12	0.41	1.03	2.06	2.65	3.53
ESTB3.5-25	0.19	0.63	1.58	3.16	4.07	5.07
ESTB4 -25	0.28	0.94	2.35	4.04	6.06	7.54
ESTB5 -25	0.53	1.79	4.49	7.70	10.7	14.3
ESTB6 -25	0.89	2.99	7.48	12.8	17.9	21.1
ESTB1 -30	0.0058	0.019	0.058	0.11	0.14	0.19
ESTB1.5-30	0.021	0.070	0.21	0.35	0.52	0.70
ESTB2 -30	0.046	0.15	0.46	0.77	1.16	1.33
ESTB2.5-30	0.091	0.30	0.76	1.52	1.95	2.60
ESTB3 -30	0.16	0.56	1.40	2.81	3.62	4.50
ESTB3.5-30	0.25	0.86	2.15	3.69	5.53	6.89
ESTB4 -30	0.38	1.28	3.20	5.49	7.68	10.2
ESTB5 -30	0.73	2.43	6.08	10.4	14.6	17.1

ESTB



● 材質 : SCM21 ● 壓力角 : 20° ● 速比 : 1/1 ● 齒數 : 20, 25, 30



■ 스트레이트베벨기어

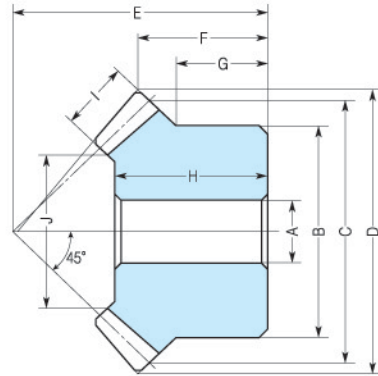
규격	모듈	잇수	내경	보스경	피치원직경	치선원직경	조립거리	치선거리	보스길이	내경길이	치폭	중량 (kgf)
	M	Z	A _{H7}	B	C	D	E	F	G	H	I	
ESBM2 -20	2	20	12	34	40	42.8	35	16.4	12	20	9	0.13
ESBM2.5-20	2.5	20	15	42	50	53.5	45	21.8	16	26	11	0.26
ESBM3 -20	3	20	16	52	60	64.2	50	22.12	16	27	14	0.43
ESBM4 -20	4	20	20	65	80	85.7	65	27.8	17.5	35	18	0.97
ESBM2 -25	2	25	12	45	50	52.8	40	16.4	12.5	21	12	0.22
ESBM2.5-25	2.5	25	16	55	62.5	66.0	50	20.5	15	27	15	0.41
ESBM3 -25	3	25	20	65	75	79.2	60	24.6	17.5	33	20	0.81
ESBM4 -25	4	25	25	85	100	105.7	80	32.8	22.5	44	25	1.90
ESBM2 -30	2	30	12	45	60	62.8	50	21.4	12.5	25	12	0.37
ESBM2.5-30	2.5	30	16	60	75	78.5	62	26.3	17	32	15	0.77
ESBM3 -30	3	30	25	90	105	110	85	35	25	45	22	1.30
ESBM4 -30	4	30	28	100	120	125.6	95	37.8	25	50	25	2.3

■ 許容傳達動力表 (kW)

규격	rpm							
	100	300	600	900	1200	1500	1800	
ESBM2 -20	0.10	0.30	0.50	0.76	1.01	1.08	1.30	
ESBM2.5-20	0.19	0.59	0.97	1.46	1.67	2.09	2.51	
ESBM3 -20	0.35	1.05	1.75	2.63	3.00	3.75	4.20	
ESBM4 -20	0.81	2.03	4.06	5.22	6.50	8.13	9.75	
ESBM2 -25	0.17	0.53	0.89	1.33	1.52	1.91	2.29	
ESBM2.5-25	0.34	1.04	1.74	2.61	2.98	3.73	4.18	
ESBM3 -25	0.63	1.59	3.19	4.10	5.47	6.39	7.66	
ESBM4 -25	1.46	3.65	6.26	9.39	11.6	14.6	15.4	
ESBM2 -30	0.24	0.71	1.19	1.78	2.03	2.55	2.86	
ESBM2.5-30	0.49	1.24	2.48	3.18	4.24	4.95	5.94	
ESBM3 -30	0.94	2.39	4.77	6.15	7.65	9.55	10.21	
ESBM4 -30	2.18	5.43	9.31	13.05	17.4	19.05	22.95	



● 材質 : SUS303 ● 壓力角 : 20° ● 速比 : 1/1 ● 齒數 : 20, 25, 30



■ 스트레이트베벨기어

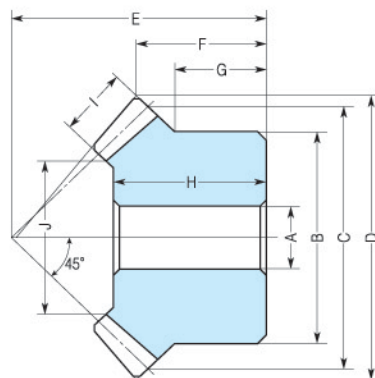
규격	모듈	잇수	내경	보스경	피치원직경	치선원직경	조립거리	치선거리	보스길이	내경길이	치폭	중량 (kgf)
	M	Z	A _{H7}	B	C	D	E	F	G	H	I	
ESBU1 -20	1	20	6	16	20	21.4	20	10.7	8	12	5	(B) 0.02
ESBU1.5 -20	1.5	20	8	26	30	32.1	30	16.1	13	19	8	(B) 0.08
ESBU2 -20	2	20	12	34	40	42.8	37	18.4	14	22	10	(B) 0.15
ESBU2.5 -20	2.5	20	14	42	50	53.5	48	24.8	19	29	12	(B) 0.30
ESBU3 -20	3	20	16	50	60	64.2	58	30.1	23	35	15	(B) 0.50
ESBU1 -25	1	25	6	20	25	26.4	23	11.2	8	14	6	(B) 0.03
ESBU1.5 -25	1.5	25	10	30	37.5	39.6	34	16.3	11.5	19	9	(B) 0.13
ESBU2 -25	2	25	12	45	50	52.8	40	16.4	12.5	20	12	(B) 0.22
ESBU2.5 -25	2.5	25	16	55	62.5	66.0	50	20.5	15	26	15	(B) 0.41
ESBU3 -25	3	25	20	65	75	79.2	60	24.6	17.5	32	20	(B) 0.81
ESBU1 -30	1	30	8	24	30	31.4	28	13.7	10	16	6	(B) 0.05
ESBU1.5 -30	1.5	30	10	36	45	47.12	43	21.56	16	25	10	(B) 0.20
ESBU2 -30	2	30	12	45	60	62.8	50	21.4	12.5	25	12	(B) 0.37
ESBU2.5 -30	2.5	30	16	60	75	78.5	62	26.3	17	32	15	(B) 0.77
ESBU3 -30	3	30	20	70	90	94.2	75	32.1	20	40	20	(B) 1.30

■ 許容傳達動力表 (kW)

규격	rpm					
	30	100	300	600	900	1200
ESBU1 -20	0.0020	0.0069	0.020	0.041	0.062	0.069
ESBU1.5 -20	0.0073	0.024	0.073	0.14	0.18	0.24
ESBU2 -20	0.016	0.055	0.16	0.27	0.41	0.55
ESBU2.5 -20	0.031	0.10	0.31	0.53	0.79	0.91
ESBU3 -20	0.056	0.18	0.56	0.94	1.41	1.61
ESBU1 -25	0.0034	0.011	0.034	0.069	0.086	0.11
ESBU1.5 -25	0.011	0.038	0.11	0.19	0.29	0.38
ESBU2 -25	0.027	0.092	0.27	0.46	0.69	0.78
ESBU2.5 -25	0.053	0.17	0.53	0.89	1.34	1.54
ESBU3 -25	0.098	0.32	0.82	1.64	2.11	2.82
ESBU1 -30	0.0058	0.019	0.058	0.11	0.14	0.19
ESBU1.5 -30	0.021	0.070	0.21	0.35	0.52	0.70
ESBU2 -30	0.046	0.15	0.46	0.77	1.16	1.33
ESBU2.5 -30	0.091	0.30	0.76	1.52	1.95	2.60
ESBU3 -30	0.16	0.56	1.40	2.81	3.62	4.50



● 材質 : MC/NYLON ● 壓力角 : 20° ● 速比 : 1/1 ● 齒數 : 20, 25, 30



■ 스트레이트베벨기어

규격	모듈	잇수	내경	보스경	피치원직경	치선원직경	조립거리	치선거리	보스길이	내경길이	치폭	중량 (kgf)
	M	Z	A _{H7}	B	C	D	E	F	G	H	I	
ESBN1 -20	1	20	6	16	20	21.4	20	10.7	8	12	5	(B) 0.003
ESBN1.25-20	1.25	20	8	22	25	26.7	23	11.3	9	13	6	(B) 0.005
ESBN1.5 -20	1.5	20	8	26	30	32.1	30	16.1	13	19	8	(B) 0.01
ESBN2 -20	2	20	10	34	40	42.8	37	18.4	14	22	10	(B) 0.02
ESBN2.5 -20	2.5	20	12	42	50	53.5	48	24.8	19	29	12	(B) 0.04
ESBN3 -20	3	20	14	50	60	64.2	58	30.1	23	35	15	(B) 0.07
ESBN3.5 -20	3.5	20	20	60	70	74.9	65	32.5	25	40	18	(B) 0.12
ESBN4 -20	4	20	20	64	80	85.6	75	37.8	27	45	20	(B) 0.16
ESBN1 -25	1	25	6	20	25	26.4	23	11.2	8	14	6	(B) 0.005
ESBN1.25-25	1.25	25	8	25	31.2	33.0	28	13.2	9.2	16	7	(B) 0.01
ESBN1.5 -25	1.5	25	8	30	37.5	39.6	34	16.3	11.5	19	9	(B) 0.02
ESBN2 -25	2	25	10	40	50	52.8	40	16.4	10	20	12	(B) 0.03
ESBN2.5 -25	2.5	25	14	50	62.5	66.0	50	20.5	12.5	26	15	(B) 0.06
ESBN3 -25	3	25	15	60	75	79.2	60	24.6	15	32	20	(B) 0.10
ESBN3.5 -25	3.5	25	20	70	87.5	92.4	70	28.7	17.5	37	22	(B) 0.16
ESBN4 -25	4	25	25	80	100	105.6	80	32.8	20	43	25	(B) 0.22
ESBN1 -30	1	30	8	24	30	31.4	28	13.7	10	16	6	(B) 0.05
ESBN1.25-30	1.25	30	10	30	37.5	39.27	36	18.13	13.5	21	8	(B) 0.13
ESBN1.5 -30	1.5	30	10	36	45	47.12	43	21.56	16	25	10	(B) 0.20
ESBN2 -30	2	30	12	45	60	62.8	50	21.4	12.5	25	12	(B) 0.37
ESBN2.5 -30	2.5	30	16	60	75	78.5	62	26.3	17	32	15	(B) 0.40
ESBN3 -30	3	30	20	70	90	94.2	75	32.1	20	40	20	(B) 0.70
ESBN3.5 -30	3.5	30	25	90	105	110	85	35	25	45	22	(B) 1.30
ESBN4 -30	4	30	28	100	120	125.6	95	37.8	25	50	25	(B) 2.3

■ 許容傳達動力表 (kW)

규격	rpm					
	30	100	300	600	900	1200
ESBN1 -20	0.0018	0.0055	0.011	0.016	0.022	0.033
ESBN1.25-20	0.0035	0.010	0.021	0.031	0.042	0.063
ESBN1.5 -20	0.0063	0.019	0.038	0.057	0.076	0.11
ESBN2 -20	0.014	0.044	0.088	0.13	0.17	0.26
ESBN2.5 -20	0.028	0.084	0.16	0.25	0.33	0.50
ESBN3 -20	0.049	0.14	0.29	0.44	0.59	0.62
ESBN3.5 -20	0.079	0.23	0.47	0.71	0.95	1.00
ESBN4 -20	0.11	0.35	0.70	1.05	0.98	1.48
ESBN1 -25	0.0029	0.0089	0.017	0.026	0.035	0.053
ESBN1.25-25	0.0056	0.016	0.033	0.050	0.067	0.10
ESBN1.5 -25	0.010	0.030	0.060	0.090	0.12	0.18
ESBN2 -25	0.023	0.071	0.14	0.21	0.28	0.43
ESBN2.5 -25	0.046	0.14	0.28	0.42	0.56	0.58
ESBN3 -25	0.084	0.25	0.50	0.76	1.01	1.06
ESBN3.5 -25	0.12	0.41	1.03	2.06	2.65	3.53
ESBN4 -25	0.19	0.63	1.58	3.16	4.07	5.07
ESBN1 -30	0.0058	0.019	0.058	0.11	0.14	0.19
ESBN1.25-30	0.011	0.039	0.11	0.19	0.29	0.39
ESBN1.5 -30	0.021	0.070	0.21	0.35	0.52	0.70
ESBN2 -30	0.046	0.15	0.46	0.77	1.16	1.33
ESBN2.5 -30	0.091	0.30	0.76	1.52	1.95	2.60
ESBN3 -30	0.16	0.56	1.40	2.81	3.62	4.50
ESBN3.5 -30	0.25	0.86	2.15	3.69	5.53	6.89
ESBN4 -30	0.38	1.28	3.20	5.49	7.68	10.2



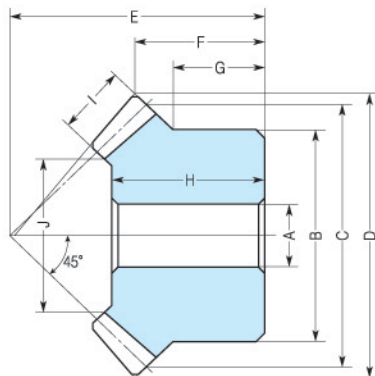
ESB

STRAIGHT BEVEL GEAR

MODULE 1~8

標準베벨기어

● 材質 : SM45C ● 壓力角 : 20° ● 速比 : 1/1 ● 齒數 : 20



■ 스트레이트베벨기어

규격	모듈	잇수	내경	보스경	피치원직경	치선원직경	조립거리	치선거리	보스길이	내경길이	치폭	중량 (kgf)
	M	Z	A _{H7}	B	C	D	E	F	G	H	I	
ESB1 -20	1	20	6	16	20	21.4	20	10.7	8	12	5	(B) 0.02
ESB1.25-20	1.25	20	8	22	25	26.8	23	11.3	9	13	6	(B) 0.04
ESB1.5 -20	1.5	20	8	26	30	32.1	30	16.1	13	19	8	(B) 0.07
ESB2 -20	2	20	12	34	40	42.8	37	18.4	14	22	10	(B) 0.15
ESB2.5 -20	2.5	20	14	42	50	53.5	48	24.8	19	29	12	(B) 0.30
ESB3 -20	3	20	16	50	60	64.2	58	30.1	23	35	15	(B) 0.50
ESB3.5 -20	3.5	20	20	60	70	74.9	65	32.5	25	40	18	(B) 0.80
ESB4 -20	4	20	20	64	80	85.6	75	37.8	27	45	20	(B) 1.10
ESB5 -20	5	20	25	80	100	107.0	90	43.5	30	54	26	(B) 2.10
ESB6 -20	6	20	28	100	120	128.5	104	48.2	34	60	30	(B) 3.60
ESB8 -20	8	20	30	130	160	171.3	125	50.7	30	62	35	(B) 7.10

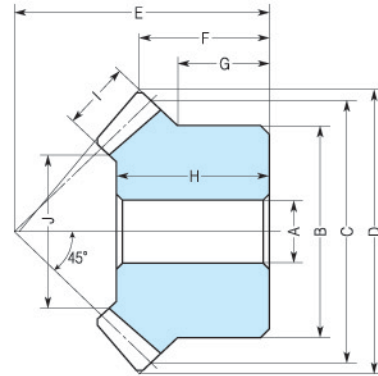
■ 許容傳達動力表 (kW)

규격	rpm					
	30	100	300	600	900	1200
ESB1 -20	0.0026	0.0087	0.026	0.052	0.078	0.087
ESB1.25-20	0.0049	0.016	0.049	0.099	0.12	0.16
ESB1.5 -20	0.0091	0.030	0.091	0.18	0.22	0.30
ESB2 -20	0.020	0.069	0.20	0.34	0.52	0.69
ESB2.5 -20	0.039	0.13	0.39	0.66	0.99	1.14
ESB3 -20	0.07	0.23	0.70	1.17	1.76	2.02
ESB3.5 -20	0.11	0.38	0.95	1.90	2.44	3.25
ESB4 -20	0.16	0.55	1.39	2.79	3.59	4.46
ESB5 -20	0.33	1.11	2.78	4.78	7.17	8.92
ESB6 -20	0.56	1.86	4.66	8.00	11.2	14.9
ESB8 -20	1.21	4.04	10.1	16.1	24.2	28.5

ESB

**ESB****STRAIGHT BEVEL GEAR** MODULE 1~6**標準ベベル기어**

● 材質 : SM45C ● 壓力角 : 20° ● 速比 : 1/1 ● 齒數 : 25



■ 스트레이트베벨기어

규격	모듈	잇수	내경	보스경	피치원직경	치선원직경	조립거리	치선거리	보스길이	내경길이	치폭	중량 (kgf)
	M	Z	A _{H7}	B	C	D	E	F	G	H	I	
ESB1 -25	1	25	8	20	25	26.4	23	11.2	8	14	6	(B) 0.04
ESB1.25-25	1.25	25	8	25	31.25	33.0	28	13.2	9.25	16	7	(B) 0.06
ESB1.5 -25	1.5	25	10	30	37.5	39.6	34	16.3	11.5	19	9	(B) 0.14
ESB2 -25	2	25	12	40	50	52.8	40	16.4	10	20	12	(B) 0.20
ESB2.5 -25	2.5	25	16	50	62.5	66.0	50	20.5	12.5	26	15	(B) 0.40
ESB3 -25	3	25	20	60	75	79.2	60	24.6	15	32	20	(B) 0.70
ESB3.5 -25	3.5	25	25	70	87.5	92.4	70	28.7	17.5	37	22	(B) 1.10
ESB4 -25	4	25	28	80	100	105.6	80	32.8	20	43	25	(B) 1.70
ESB5 -25	5	25	28	100	125	132.0	100	41.0	25	50	30	(B) 3.4
ESB6 -25	6	25	30	120	150	158.5	120	49.2	30	61	35	(B) 5.4

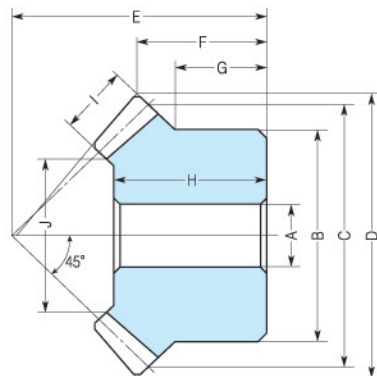
■ 許容傳達動力表 (kW)

규격	rpm	30	100	300	600	900	1200
		ESB1 -25	0.0043	0.014	0.043	0.086	0.10
ESB1.25-25	0.0080	0.026	0.08	0.16	0.20	0.26	
ESB1.5 -25	0.014	0.048	0.14	0.24	0.36	0.48	
ESB2 -25	0.034	0.11	0.34	0.57	0.86	0.98	
ESB2.5 -25	0.067	0.22	0.67	1.12	1.68	1.92	
ESB3 -25	0.12	0.41	1.03	2.06	2.65	3.53	
ESB3.5 -25	0.19	0.63	1.58	3.16	4.07	5.07	
ESB4 -25	0.28	0.94	2.35	4.04	6.06	7.54	
ESB5 -25	0.53	1.79	4.49	7.70	10.7	14.3	
ESB6 -25	0.90	3.02	7.56	12.9	18.1	21.3	

ESB

**ESB****STRAIGHT BEVEL GEAR**MODULE **1~6****標準베벨기어**

● 材質 : SM45C ● 壓力角 : 20° ● 速比 : 1/1 ● 齒數 : 30



■ 스트레이트베벨기어

규격	모듈	잇수	내경	보스경	피치원직경	치선원직경	조립거리	치선거리	보스길이	내경길이	치폭	중량 (kgf)
	M	Z	A _{H7}	B	C	D	E	F	G	H	I	
ESB1 -30	1	30	8	24	30	31.4	28	13.7	10	16	6	(B) 0.05
ESB1.25-30	1.25	30	10	30	37.5	39.27	36	18.13	13.5	21	8	(B) 0.13
ESB1.5 -30	1.5	30	10	36	45	47.12	43	21.56	16	25	10	(B) 0.20
ESB2 -30	2	30	12	45	60	62.8	50	21.4	12.5	25	12	(B) 0.37
ESB2.5 -30	2.5	30	16	60	75	78.5	62	26.3	17	32	15	(B) 0.77
ESB3 -30	3	30	20	70	90	94.2	75	32.1	20	40	20	(B) 1.30
ESB3.5 -30	3.5	30	25	90	105	110	85	35	25	45	22	(B) 2.3
ESB4 -30	4	30	28	100	120	125.6	95	37.8	25	50	25	(B) 3.2
ESB5 -30	5	30	30	130	150	157.1	120	48.5	35	62	30	(B) 6.0
ESB6 -30	6	30	30	160	180	188.5	130	44.3	30	60	35	(B) 8.50

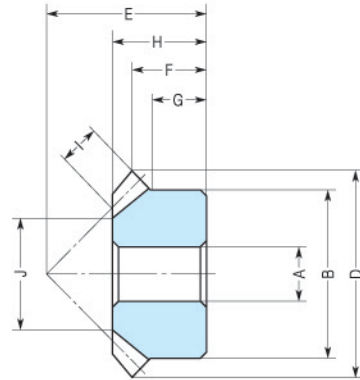
■ 許容傳達動力表 (kW)

규격	rpm	30	100	300	600	900	1200
	ESB1 -30		0.0058	0.019	0.058	0.11	0.14
ESB1.25-30		0.011	0.039	0.11	0.19	0.29	0.39
ESB1.5 -30		0.021	0.070	0.21	0.35	0.52	0.70
ESB2 -30		0.046	0.15	0.46	0.77	1.16	1.33
ESB2.5 -30		0.091	0.30	0.76	1.52	1.95	2.60
ESB3 -30		0.16	0.56	1.40	2.81	3.62	4.50
ESB3.5 -30		0.25	0.86	2.15	3.69	5.53	6.89
ESB4 -30		0.38	1.28	3.20	5.49	7.68	10.2
ESB5 -30		0.73	2.43	6.08	10.4	14.6	17.1
ESB6 -30		1.1	3.64	9.12	15.6	21.9	25.6

ESB

**ESB****STRAIGHT BEVEL GEAR** MODULE **2~5****標準베벨기어**

● 材質 : SM45C ● 壓力角 : 20° ● 速比 : 1/1 ● 齒數 : 16



■ 스트레이트베벨기어

규격	모듈	잇수	내경	보스경	피치원직경	치선원직경	조립거리	치선거리	보스길이	내경길이	치폭	치저경	중량 (kgf)
	M	Z	A _{H7}	B	C	D	E	F	G	H	I	J	
ESB2 -16	2	16	10	27	32	34.8	30	15.4	11.5	19	7	18	0.09
ESB2.5-16	2.5	16	12	34	40	43.5	35	16.8	12	21	9	23	0.13
ESB3 -16	3	16	14	42	48	52.2	40	18.1	13	23	11	27	0.22
ESB4 -16	4	16	16	55	64	69.7	50	20.8	13.5	28	14	36	0.48
ESB5 -16	5	16	20	70	80	87.1	65	28.5	20	37	17	45	1.00

■ 許容傳達動力表 (kW)

규격	rpm					
	30	100	300	600	900	1200
ESB2 -16	0.011	0.037	0.11	0.18	0.28	0.37
ESB2.5-16	0.021	0.071	0.21	0.35	0.53	0.71
ESB3 -16	0.036	0.12	0.36	0.61	0.91	1.04
ESB4 -16	0.090	0.30	0.75	1.51	1.94	2.59
ESB5 -16	0.17	0.57	1.43	2.87	3.70	4.60

ESB

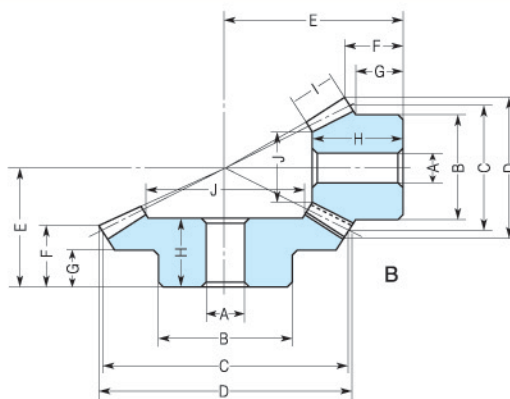


ESB

STRAIGHT BEVEL GEAR MODULE 1.5~5

標準베벨기어

● 材質 : SM45C ● 壓力角 : 20° ● 速比 : 1.5/1, 2/1 ● 齒數 : 30, 20/36, 18



■ 스트레이트베벨기어

규격	모듈	잇수	내경	보스경	피치원직경	치선원직경	조립거리	치선거리	보스길이	내경길이	치폭	중량 (kgf)
	M	Z	A _{H7}	B	C	D	E	F	G	H	I	
ESB1.5-3020 ESB1.5-2030	1.5	30	10	30	45	46.24	28	13.93	8	16	9	(B) 0.13
		20	8	25	30	33.13	33	11.55	8.8	17	(B) 0.06	
ESB2 -3020 ESB2 -2030	2	30	10	35	60	61.6	40	21.2	15	23	11	(B) 0.25
		20	10	30	40	44.2	45	16.4	11.7	22	(B) 0.12	
ESB2.5-3020 ESB2.5-2030	2.5	30	15	45	75	77	50	26.6	18	30	15	(B) 0.55
		20	12	35	50	55.2	55	19.2	12.5	28	(B) 0.23	
ESB3 -3020 ESB3 -2030	3	30	15	50	90	92.5	55	26.9	17	31	17	(B) 0.80
		20	15	45	60	66.3	70	27.1	20.5	37	(B) 0.50	
ESB4 -3020 ESB4 -2030	4	30	20	70	120	123.3	75	37.5	25	40	20	(B) 1.80
		20	15	60	80	88.3	90	32.8	23.4	43	(B) 1.10	
ESB5 -3020 ESB5 -2030	5	30	25	90	150	154.1	90	43.1	24	50	30	(B) 4.40
		20	20	80	100	110.8	110	38.5	28.3	56	(B) 2.50	

■ 許容傳達動力表 (kW)

rpm 규격	30	100	300	600	900	1200
	ESB1.5-2030	0.011	0.038	0.11	0.23	0.29
ESB2 -2030	0.026	0.087	0.26	0.43	0.65	0.87
ESB2.5-2030	0.053	0.17	0.53	0.89	1.34	1.53
ESB3 -2030	0.089	0.29	0.89	1.49	2.24	2.56
ESB4 -2030	0.19	0.65	1.63	3.26	4.20	5.22
ESB5 -2030	0.43	1.43	3.58	6.15	9.22	11.4

■ 스트레이트베벨기어

규격	모듈	잇수	내경	보스경	피치원직경	치선원직경	조립거리	치선거리	보스길이	내경길이	치폭	중량 (kgf)
	M	Z	A _{H7}	B	C	D	E	F	G	H	I	
ESB2.5-3618 ESB2.5-1836	2.5	36	15	55	90	91.5	45	23.9	13	25	16	(B) 0.75
		18	12	38	45	51	65	21.5	18.2	32	(B) 0.30	
ESB3 -3618 ESB3 -1836	3	36	20	70	108	109.7	52	26.7	17	30	20	(B) 1.75
		18	16	46	54	61.2	75	22.8	19	37	(B) 0.50	
ESB4 -3618 ESB4 -1836	4	36	20	80	144	146.3	72	38.3	25	42	26	(B) 2.70
		18	20	65	72	81.6	100	30.4	26.3	49	(B) 1.50	

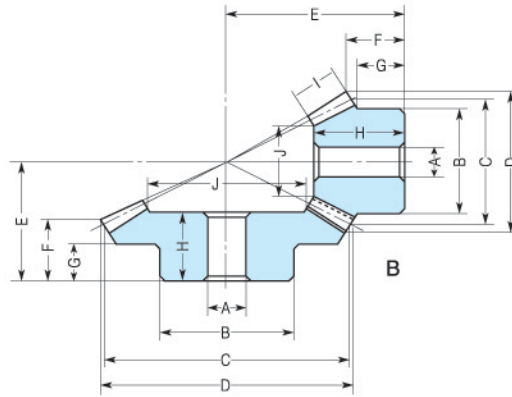
■ 許容傳達動力表 (kW)

rpm 규격	30	100	300	600	900	1200
	ESB2.5-1836	0.052	0.17	0.52	0.88	1.32
ESB3 -1836	0.093	0.31	0.93	1.56	2.34	2.68
ESB4 -1836	0.21	0.72	1.82	2.61	4.69	6.25

ESB

**ESB****STRAIGHT BEVEL GEAR**MODULE **1.5~6****標準베벨기어**

● 材質 : SM45C ● 壓力角 : 20° ● 速比 : 2/1 ● 齒數 : 30, 15

**■ 스트레이트베벨기어**

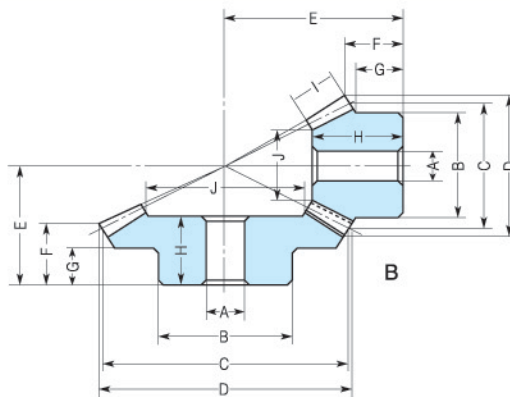
규격	모듈	잇수	내경	보스경	피치원직경	치선원직경	조립거리	치선거리	보스길이	내경길이	치폭	중량 (kgf)
	M	Z	A _{H7}	B	C	D	E	F	G	H	I	
ESB1.5-3015 ESB1.5-1530	1.5	30	8	25	45	45.9	25	14.63	9	15	8	(B) 0.06
		15	6	16	22.5	26.1	32	10.4	7.87	15.5		(B) 0.03
ESB2 -3015 ESB2 -1530	2	30	10	30	60	61.2	31	17.2	10	18	11	(B) 0.20
		15	8	22	30	34.8	40	11.2	8	18		(B) 0.06
ESB2.5-3015 ESB2.5-1530	2.5	30	15	40	75	76.5	40	22.7	15	24	15	(B) 0.40
		15	12	30	37.5	43.5	55	19	15.6	29		(B) 0.15
ESB3 -3015 ESB3 -1530	3	30	16	50	90	91.8	50	29.3	18	30	20	(B) 0.80
		15	12	35	45	52.3	70	26.8	22.5	41		(B) 0.30
ESB4 -3015 ESB4 -1530	4	30	20	70	120	122.3	60	32.3	20	36	25	(B) 1.60
		15	16	50	60	69.6	85	27.4	22.5	46		(B) 0.70
ESB5 -3015 ESB5 -1530	5	30	20	80	150	152.9	75	40.4	25	48	30	(B) 2.70
		15	20	60	75	87	110	38	31.3	58		(B) 1.30
ESB6 -3015 ESB6 -1530	6	30	25	90	180	183.5	90	48.5	30	57	35	(B) 3.70
		15	25	70	90	104.4	125	38.6	30.1	63		(B) 1.80

■ 許容傳達動力表 (kW)

규격	rpm					
	30	100	300	600	900	1200
ESB1.5-1530	0.0075	0.025	0.075	0.15	0.18	0.25
ESB2 -1530	0.018	0.060	0.18	0.36	0.45	0.60
ESB2.5-1530	0.037	0.12	0.37	0.62	0.93	1.24
ESB3 -1530	0.068	0.22	0.68	1.13	1.70	2.27
ESB4 -1530	0.15	0.52	1.56	2.60	3.90	4.45
ESB5 -1530	0.29	0.99	2.48	4.96	6.38	8.51
ESB6 -1530	0.50	1.67	4.18	8.36	-	-



● 材質 : SM45C ● 壓力角 : 20° ● 速比 : 2/1 ● 齒數 : 40, 20



■ 스트레이트베벨기어

규격	모듈	잇수	내경	보스경	피치원직경	치선원직경	조립거리	치선거리	보스길이	내경길이	치폭	중량 (kgf)
	M	Z	A _{H7}	B	C	D	E	F	G	H	I	
ESB1 -4020 ESB1 -2040	1	40 20	8 6	25 16	40 20	40.6 22.4	22 28	12.6 8.6	8 7	12 12	6	(B) 0.07 (B) 0.02
ESB1.25-4020 ESB1.25-2040	1.25	40 20	10 8	32 22	50 25	50.7 28	27 36	15.2 11.7	10 10.2	16 17	8	(B) 0.14 (B) 0.05
ESB1.5 -4020 ESB1.5 -2040	1.5	40 20	10 8	38 25	60 30	60.9 33.6	35 46	20.9 16.9	15 14.75	22 24	10	(B) 0.23 (B) 0.09
ESB2 -4020 ESB2 -2040	2	40 20	12 12	40 32	80 40	81.2 44.8	45 60	26.2 21.2	18 18	27 32	15	(B) 0.50 (B) 0.20
ESB2.5 -4020 ESB2.5 -2040	2.5	40 20	15 12	50 40	100 50	101.5 56	55 75	31.5 26.5	20 22.5	35 41	20	(B) 1.10 (B) 0.40
ESB3 -4020 ESB3 -2040	3	40 20	20 16	70 50	120 60	121.7 67.2	65 90	36.8 31.8	24 27.5	38 47	22	(B) 1.60 (B) 0.70
ESB4 -4020 ESB4 -2040	4	40 20	20 20	80 60	160 80	162.4 89.6	80 120	42.3 42.4	28 35	45 62	28	(B) 3.30 (B) 1.50
ESB5 -4020 ESB5 -2040	5	40 20	25 20	100 80	200 100	202.9 112	90 140	42.9 43	26 35	50 63	30	(B) 6.00 (B) 2.90
ESB6 -4020 ESB6 -2040	6	40 20	30 25	120 90	240 120	243.5 134.4	105 160	48.5 43.6	20 32.6	58 70	40	(B) 6.00 (B) 4.10

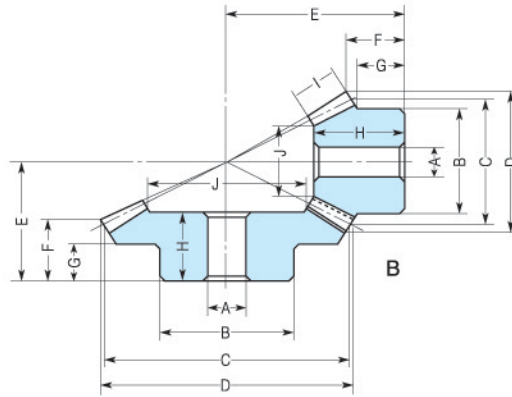
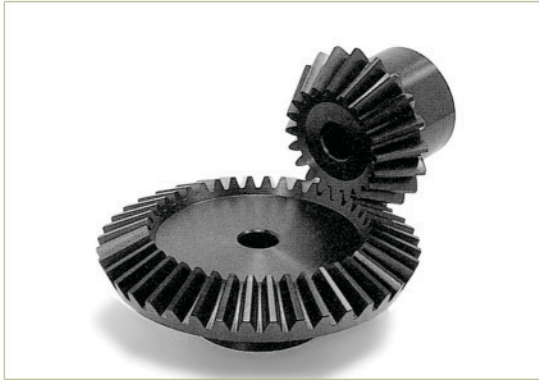
■ 許容傳達動力表 (kW)

규격	rpm					
	30	100	300	600	900	1200
ESB1 -2040	0.0038	0.012	0.038	0.077	0.11	0.12
ESB1.25-2040	0.0078	0.026	0.078	0.15	0.19	0.26
ESB1.5 -2040	0.013	0.046	0.13	0.27	0.34	0.46
ESB2 -2040	0.035	0.11	0.35	0.59	0.89	1.18
ESB2.5 -2040	0.072	0.24	0.72	1.20	1.80	2.06
ESB3 -2040	0.11	0.39	1.18	1.97	2.96	3.38
ESB4 -2040	0.27	0.91	2.27	4.55	5.85	7.28
ESB5 -2040	0.48	1.60	4.01	6.88	10.3	12.8
ESB6 -2040	0.88	2.94	7.37	-	-	-



**ESB****STRAIGHT BEVEL GEAR**MODULE **1~5****標準ベベル기어**

● 材質 : SM45C ● 壓力角 : 20° ● 速比 : 2.5/1 ● 齒數 : 45, 18



■ 스트레이트베벨기어

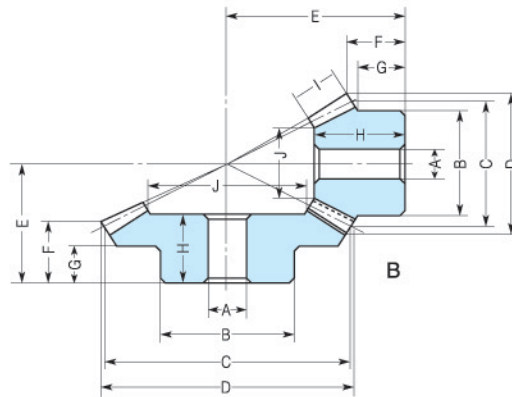
규격	모듈	잇수	내경	보스경	피치원직경	치선원직경	조립거리	치선거리	보스길이	내경길이	치폭	중량 (kgf)
	M	Z	A _{H7}	B	C	D	E	F	G	H	I	
ESB1 -4518 ESB1 -1845	1	45 18	8 6	30 15	45 18	45.46 20.57	23 32	14.57 10	10 8.9	15 15.5	7	(B) 0.11 (B) 0.02
ESB1.25-4518 ESB1.25-1845	1.25	45 18	10 8	34 19	56.2 22.5	56.8 25.7	26 40	15.5 12.5	10 11.2	16 19.5	9	(B) 0.17 (B) 0.05
ESB1.5 -4518 ESB1.5 -1845	1.5	45 18	10 8	36 23	67.5 27	68.2 30.86	30 45	17.35 12	10 10.45	18 21	11	(B) 0.29 (B) 0.06
ESB2 -4518 ESB2 -1845	2	45 18	12 10	55 32	90 36	90.9 41.1	40 60	23.1 16	15 14.2	25 27.5	14	(B) 0.66 (B) 0.16
ESB2.5 -4518 ESB2.5 -1845	2.5	45 18	15 12	60 40	112.5 45	113.7 51.3	50 72	29 17	18 14.8	31 31.5	18	(B) 1.27 (B) 0.29
ESB3 -4518 ESB3 -1845	3	45 18	20 16	70 48	135 54	136.4 61.7	60 85	34.7 19	22 16.3	37 36	21	(B) 2.05 (B) 0.45
ESB4 -4518 ESB4 -1845	4	45 18	20 20	100 62	180 72	181.8 82.3	75 110	41.3 22	24 18	45 46	29	(B) 4.80 (B) 1.00
ESB5 -4518 ESB5 -1845	5	45 18	25 20	120 80	225 90	227.3 102.9	90 135	47.8 25.1	28 20.5	51 52.5	34	(B) 6.50 (B) 1.40

■ 許容傳達動力表 (kW)

규격	rpm	30	100	300	600	900	1200
	ESB1 -1845	0.0039	0.013	0.039	0.078	0.11	0.13
ESB1.25-1845	0.0078	0.026	0.078	0.15	0.19	0.26	
ESB1.5 -1845	0.013	0.045	0.13	0.27	0.34	0.45	
ESB2 -1845	0.031	0.10	0.31	0.52	0.78	1.04	
ESB2.5 -1845	0.062	0.20	0.62	1.04	1.56	2.08	
ESB3 -1845	0.10	0.35	1.06	1.76	2.65	3.03	
ESB4 -1845	0.25	0.85	2.14	4.28	5.51	7.35	
ESB5 -1845	0.48	1.60	4.01	8.02	10.3	12.8	



● 材質 : SM45C ● 壓力角 : 20° ● 速比 : 3/1 ● 齒數 : 45, 15



■ 스트레이트베벨기어

규격	모듈	잇수	내경	보스경	피치원직경	치선원직경	조립거리	치선거리	보스길이	내경길이	치폭	중량 (kgf)
	M	Z	A _{H7}	B	C	D	E	F	G	H	I	
ESB1 -4515 ESB1 -1545	1	45 15	8 6	30 12	45 15	45.37 17.67	17 29	10 6.94	5 6.90	9 12	6	(B) 0.09 (B) 0.01
ESB1.25-4515 ESB1.25-1545	1.25	45 15	10 8	34 15	56.25 18.75	56.7 22.1	21 36	12.3 8.40	6 7.30	12 15	8	(B) 0.20 (B) 0.02
ESB1.5 -4515 ESB1.5 -1545	1.5	45 15	10 8	36 18	67.5 22.5	68.06 26.5	28 47	17.6 13.9	11 12.5	17 22.5	10	(B) 0.25 (B) 0.05
ESB2 -4515 ESB2 -1545	2	45 15	12 10	40 24	90 30	90.7 35.3	40 60	26.1 15.9	17 14	26 29	15	(B) 0.70 (B) 0.10
ESB2.5 -4515 ESB2.5 -1545	2.5	45 15	15 12	50 30	112.5 37.5	113.4 44.2	50 75	32.7 19.9	22 17.5	35 37	20	(B) 1.00 (B) 0.20
ESB3 -4515 ESB3 -1545	3	45 15	20 15	60 38	135 45	136.1 53	55 90	34.2 23.8	20 21.3	35 43	23	(B) 1.80 (B) 0.35
ESB4 -4515 ESB4 -1545	4	45 15	20 16	80 50	180 60	181.5 70.7	70 115	42.2 26.8	24 23.4	45 52	30	(B) 4.00 (B) 0.70
ESB5 -4515 ESB5 -1545	5	45 15	25 20	150 60	225 75	226.9 88.3	75 145	40.3 34.7	20 30	44 65	35	(B) 6.00 (B) 1.40
ESB6 -4515 ESB6 -1545	6	45 15	40 25	160 70	270 90	272.2 106	100 175	58.4 42.6	25 36.7	66 86	50	(B) 8.90 (B) 2.40

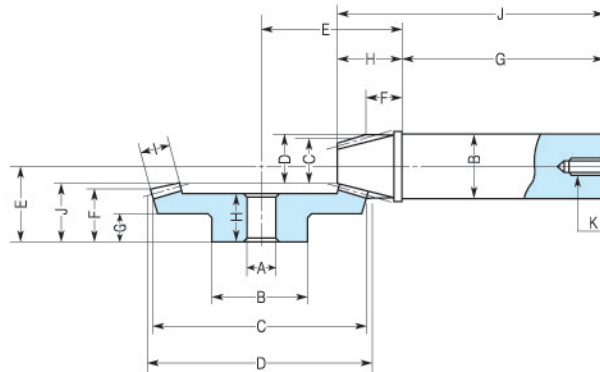
■ 許容傳達動力表 (kW)

규격	rpm					
	30	100	300	600	900	1200
ESB1 -1545	0.0028	0.0094	0.028	0.056	0.084	0.11
ESB1.25-1545	0.0057	0.019	0.057	0.11	0.17	0.19
ESB1.5 -1545	0.010	0.034	0.10	0.20	0.25	0.34
ESB2 -1545	0.026	0.087	0.26	0.52	0.65	0.87
ESB2.5 -1545	0.053	0.17	0.53	0.89	1.33	1.78
ESB3 -1545	0.089	0.29	0.9	1.49	2.24	2.99
ESB4 -1545	0.21	0.70	2.10	3.50	5.25	6.00
ESB5 -1545	0.39	1.31	3.27	6.55	8.42	11.2
ESB6 -1545	0.74	2.49	6.23	12.4	-	-



**ESB****STRAIGHT BEVEL GEAR**MODULE **1.5~3****標準베벨기어**

● 材質 : SM45C ● 壓力角 : 20° ● 速比 : 4/1 ● 齒數 : 60, 15



■ 스트레이트베벨기어

규격	모듈	잇수	내경	보스경	피치원직경	치선원직경	조립거리	치선거리	보스길이	내경길이	치폭	전장	K	중량 (kgf)
	M	Z	A _{H7}	B	C	D	E	F	G	H	I	J		
ESB1.5 -6015 ESB1.5 -1560	1.5	60	12	50	90	90.41	32	21.58	12	21	12	100	M 6	(B) 0.62
		15	-	26.6	22.5	26.67	65	20.52	68.01	31.99	12	100		(B) 0.43
ESB2 -6015 ESB2 -1560	2	60	15	60	120	120.55	42	28.10	16	27	16	130	M 8	(B) 1.30
		15	-	30	30	35.59	85	25.6	89.11	40.89	16	130		(B) 1.01
ESB2.5 -6015 ESB2.5 -1560	2.5	60	20	70	150	150.7	53	35.63	20	34	20	155	M10	(B) 2.50
		15	-	45	37.5	44.44	105	30.87	105.01	49.99	20	155		(B) 1.89
ESB3 -6015 ESB3 -1560	3	60	20	80	180	180.83	64	43.15	25	41	22	190	M16	(B) 4.20
		15	-	53.5	45	53.33	140	36.04	132.93	57.07	22	190		(B) 3.5

■ 許容傳達動力表 (kW)

규격	rpm	30	100	300	600	900	1200
	ESB1.5 -1560	0.012	0.043	0.12	0.25	0.32	0.43
ESB2 -1560	0.030	0.10	0.30	0.61	0.76	1.01	
ESB2.5 -1560	0.059	0.19	0.59	0.99	1.49	1.99	
ESB3 -1560	0.096	0.32	0.96	1.61	2.42	3.23	

ESB