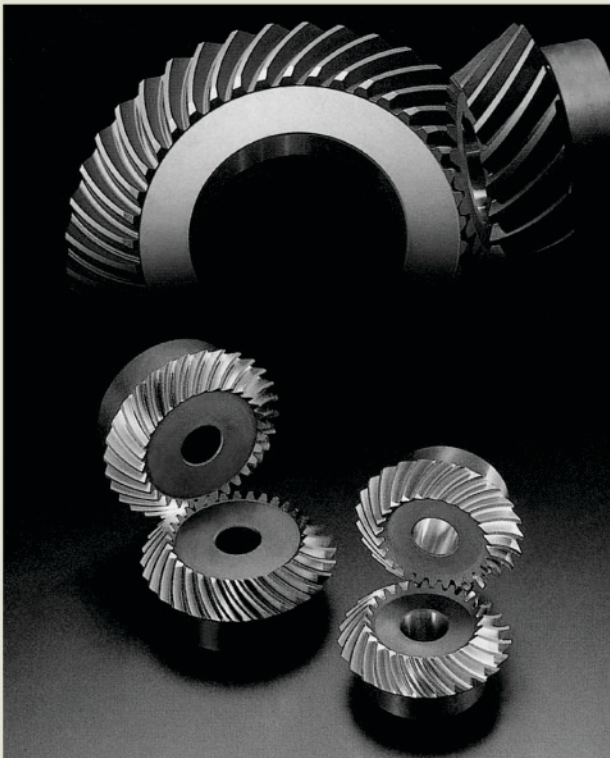




SPIRAL BEVEL GEAR

# 標準베벨기어



■ 카다로그 규격 : ESA, ESCA, ESTA

● 특징

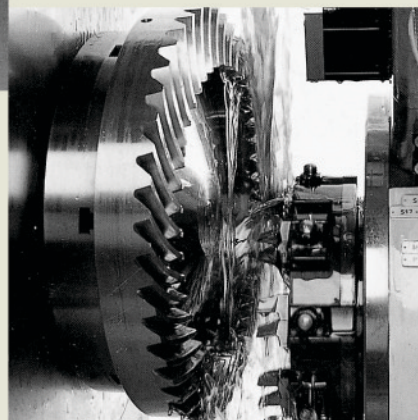
ESG 표준 스파이럴베벨기어는 정밀도가 우수한 전용절삭기 (GENERATOR)로 가공하고 있으며 광범위한 모듈, 잇수, 감속 비 등을 구비하였으므로 설계에서 구매과정에 이르기까지 시간 단축 및 원가절감에 매우 유리합니다.

● STOCK 베벨기어의 종류 : ● SPIRAL BEVEL GEAR

-모 둘 : M1~M8

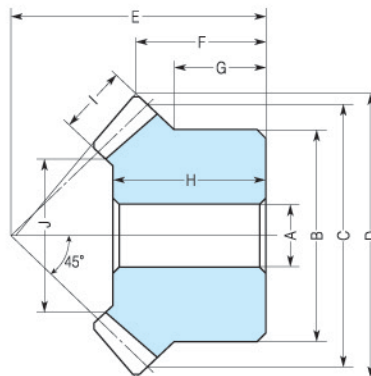
-감속비 : 1:1, 1:1.5, 1:2, 1:2.5, 1:3, 1:4

-재 질 : SCM21, SM45C





● 材質 : SM45C ● 壓力角 : 20° ● 速比 : 1/1 ● 齒數 : 20 ● 비틀림角 : 35°



■ 스파이럴베벨기어

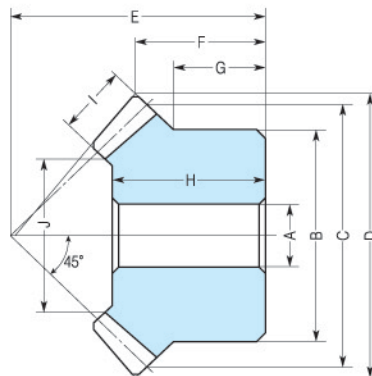
규격	모듈	잇수	내경	보스경	피치원직경	치선원직경	조립거리	치선거리	보스길이	내경길이	치폭	중량 (kgf)
	M	Z	A <sub>H7</sub>	B	C	D	E	F	G	H	I	
ESCA1 -20R ESCA1 -20L	1	20	6	16	20	21.20	20	10.6	8	12	5	(B) 0.02
ESCA1.25-20R ESCA1.25-20L	1.25	20	8	22	25	26.5	23	11.25	9	13	6	(B) 0.04
ESCA1.5 -20R ESCA1.5 -20L	1.5	20	8	26	30	31.8	30	15.9	13	19	8	(B) 0.07
ESCA2 -20R ESCA2 -20L	2	20	12	34	40	42.27	37	18.2	14	22	9	(B) 0.15
ESCA2.5 -20R ESCA2.5 -20L	2.5	20	14	42	50	53	48	24.5	19	29	12	(B) 0.3
ESCA3 -20R ESCA3 -20L	3	20	16	50	60	63.61	58	29.8	23.1	35	15	(B) 0.5

■ 許容傳達動力表 (kW)

규격	rpm	100	300	600	900	1200	1500	1800
	ESCA1 -20	0.010	0.031	0.062	0.093	0.10	0.13	0.15
ESCA1.25-20	0.019	0.059	0.11	0.14	0.19	0.24	0.29	
ESCA1.5 -20	0.036	0.10	0.21	0.27	0.36	0.45	0.54	
ESCA2 -20	0.083	0.24	0.41	0.62	0.83	0.89	1.07	
ESCA2.5 -20	0.15	0.47	0.79	1.19	1.36	1.70	2.04	
ESCA3 -20	0.28	0.84	1.40	2.10	2.40	3.00	3.37	



● 材質 : SCM21 ● 壓力角 : 20° ● 速比 : 1/1 ● 齒數 : 20 ● 비틀림角 : 35°



■ 스파이럴베벨기어

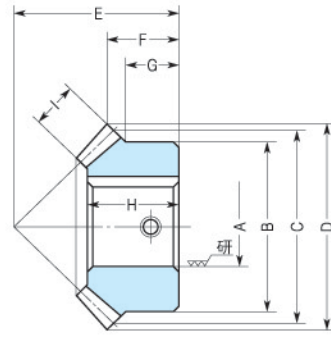
규격	모듈	잇수	내경	보스경	피치원직경	치선원직경	조립거리	치선거리	보스길이	내경길이	치폭	중량 (kgf)
	M	Z	A <sub>H7</sub>	B	C	D	E	F	G	H	I	
ESA1 -20R ESA1 -20L	1	20	8	16	20	21.2	20	10.6	8	12	5	(B) 0.02
ESA1.25-20R ESA1.25-20L	1.25	20	8	22	25	26.5	23	11.25	9	13	6	(B) 0.04
ESA1.5 -20R ESA1.5 -20L	1.5	20	8	26	30	31.8	30	15.9	13	19	8	(B) 0.07
ESA2 -20R ESA2 -20L	2	20	12	34	40	42.27	37	18.2	14	22	9	(B) 0.15
ESA2.5 -20R ESA2.5 -20L	2.5	20	14	42	50	53	48	24.5	19	29	12	(B) 0.30
ESA3 -20R ESA3 -20L	3	20	16	50	60	63.6	58	29.8	23.1	35	15	(B) 0.50
ESA3.5 -20R ESA3.5 -20L	3.5	20	20	60	70	74.25	65	32.1	25	40	18	(B) 0.80
ESA4 -20R ESA4 -20L	4	20	20	64	80	84.8	75	37.4	27	45	20	(B) 1.10
ESA5 -20R ESA5 -20L	5	20	25	80	100	106	90	43	30	54	26	(B) 2.10
ESA6 -20R ESA6 -20L	6	20	25	100	120	127.2	104	47.6	34	60	30	(B) 3.60
ESA8 -20R ESA8 -20L	8	20	30	120	160	169.6	125	49.8	25	62	35	(B) 7.10

■ 許容傳達動力表 (kW)

규격	rpm						
	100	300	600	900	1200	1500	1800
ESA1 -20	0.02	0.062	0.12	0.18	0.20	0.25	0.31
ESA1.25-20	0.03	0.093	0.18	0.27	0.30	0.38	0.47
ESA1.5 -20	0.071	0.21	0.42	0.53	0.71	0.89	1.07
ESA2 -20	0.16	0.49	0.83	1.24	1.66	1.77	2.13
ESA2.5 -20	0.29	0.89	1.49	2.24	2.56	3.21	3.85
ESA3 -20	0.51	1.55	2.59	3.89	4.45	5.56	6.23
ESA3.5 -20	0.84	2.11	4.23	5.44	7.25	8.46	10.1
ESA4 -20	1.28	3.22	6.44	8.28	10.3	12.8	15.4
ESA5 -20	2.56	6.41	10.9	16.4	20.5	25.6	27.1
ESA6 -20	4.19	10.4	17.9	25.1	33.5	37.0	44.4
ESA8 -20	9.66	24.1	38.6	57.9	68.1	-	-



● 材質 : SCM21 ● 壓力角 : 20° ● 速比 : 1/1 ● 齒數 : 20 ● 全面侵炭焼入 ● 비틀림角 : 35°



■ 완성 스파이럴베벨기어

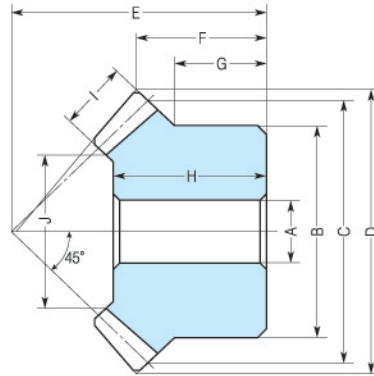
규격	모듈	잇수	내경	보스경	피치원직경	치선원직경	조립거리	치선거리	보스길이	내경길이	치 폭	KEY	탭 G/2	중량 (kgf)
	M	Z	A <sub>H7</sub>	B	C	D	E	F	G	H	I	폭×깊이		
ESTA1 -20R ESTA1 -20L	1	20	8	16	20	21.2	20	10.6	8	12	5	-	M 4	0.02
ESTA1.5-20R ESTA1.5-20L	1.5	20	10	26	30	31.8	30	15.9	13	19	8	4×1.8	M 4	0.06
ESTA2 -20R ESTA2 -20L	2	20	18	34	40	42.27	37	18.2	14	22	9	5×2.3	M 5	0.13
ESTA2.5-20R ESTA2.5-20L	2.5	20	20	42	50	53	48	24.5	19	29	12	6×2.8	M 6	0.27
ESTA3 -20R ESTA3 -20L	3	20	25	50	60	63.6	58	29.8	23.1	35	15	6×2.8	M 6	0.45
ESTA3.5-20R ESTA3.5-20L	3.5	20	30	60	70	74.25	65	32.1	25	40	18	8×3.3	M 8	0.72
ESTA4 -20R ESTA4 -20L	4	20	35	64	80	84.8	75	37.4	27	45	20	8×3.3	M 8	0.99
ESTA5 -20R ESTA5 -20L	5	20	40	80	100	106	90	43	30	54	26	10×3.8	M10	1.9
ESTA6 -20R ESTA6 -20L	6	20	50	100	120	127.2	104	47.6	34	60	30	14×4.4	M10	3.24

■ 許容傳達動力表 (kW)

규격	rpm						
	100	300	600	900	1200	1500	1800
ESTA1 -20	0.020	0.062	0.12	0.18	0.20	0.25	0.31
ESTA1.5-20	0.071	0.21	0.42	0.53	0.71	0.89	1.07
ESTA2 -20	0.16	0.49	0.83	1.24	1.66	1.77	2.13
ESTA2.5-20	0.29	0.89	1.49	2.24	2.56	3.21	3.85
ESTA3 -20	0.51	1.55	2.59	3.89	4.45	5.56	6.23
ESTA3.5-20	0.84	2.11	4.23	5.44	7.25	8.46	10.1
ESTA4 -20	1.28	3.22	6.44	8.28	10.3	12.8	15.4
ESTA5 -20	2.56	6.41	10.9	16.4	20.5	25.6	27.1
ESTA6 -20	4.19	10.4	17.9	25.1	33.5	37.0	44.4



● 材質 : SM45C ● 壓力角 : 20° ● 速比 : 1/1 ● 齒數 : 25 ● 비틀림角 : 35°



■ 스파이럴베벨기어

규격	모듈	잇수	내경	보스경	피치원직경	치선원직경	조립거리	치선거리	보스길이	내경길이	치 폭	중량 (kgf)
	M	Z	A <sub>H7</sub>	B	C	D	E	F	G	H	I	
ESCA1 -25R ESCA1 -25L	1	25	8	20	25	26.2	23	11.2	8	14	6	0.05
ESCA1.25-25R ESCA1.25-25L	1.25	25	8	25	31.25	32.75	28	13.13	9.25	16	7	0.06
ESCA1.5 -25R ESCA1.5 -25L	1.5	25	10	30	37.5	39.3	34	16.15	11.5	19	9	0.12
ESCA2 -25R ESCA2 -25L	2	25	12	40	50	52.4	40	16.2	10	20	12	0.20
ESCA2.5 -25R ESCA2.5 -25L	2.5	25	16	50	62.5	65.5	50	20.25	12.5	26	15	0.40
ESCA3 -25R ESCA3 -25L	3	25	20	60	75	78.6	60	24.3	15	32	20	0.70

■ 許容傳達動力表 (kW)

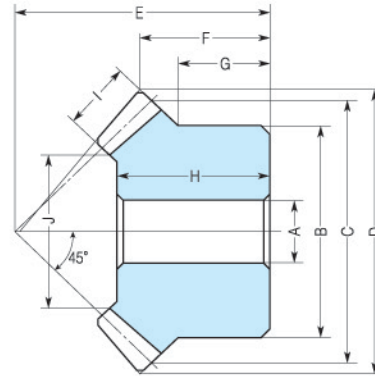
규격	rpm	100	300	600	900	1200	1500	1800
	ESCA1 -25	0.016	0.050	0.10	0.12	0.16	0.20	0.25
ESCA1.25-25	0.031	0.093	0.18	0.23	0.31	0.39	0.46	
ESCA1.5 -25	0.056	0.16	0.28	0.42	0.56	0.70	0.72	
ESCA2 -25	0.13	0.40	0.66	1.00	1.14	1.43	1.71	
ESCA2.5 -25	0.26	0.78	1.30	1.95	2.23	2.79	3.13	
ESCA3 -25	0.47	1.19	2.39	3.07	4.10	4.78	5.74	

**ESA****SPIRAL BEVEL GEAR**

MODULE 1~8

標準베벨기어

● 材質 : SCM21 ● 壓力角 : 20° ● 速比 : 1/1 ● 齒數 : 25 ● 비틀림角 : 35°



## ■ 스파이럴베벨기어

규격	모듈	잇수	내경	보스경	피치원직경	치선원직경	조립거리	치선거리	보스길이	내경길이	치폭	중량 (kgf)
	M	Z	A <sub>H7</sub>	B	C	D	E	F	G	H	I	
ESA1 -25R ESA1 -25L	1	25	8	20	25	26.2	23	11.2	8	14	6	(B) 0.05
ESA1.25-25R ESA1.25-25L	1.25	25	8	25	31.25	32.75	28	13.13	9.25	16	7	(B) 0.06
ESA1.5 -25R ESA1.5 -25L	1.5	25	10	30	37.5	39.3	34	16.15	11.5	19	9	(B) 0.12
ESA2 -25R ESA2 -25L	2	25	12	40	50	52.4	40	16.2	10	20	12	(B) 0.20
ESA2.5 -25R ESA2.5 -25L	2.5	25	16	50	62.5	65.5	50	20.25	12.5	26	15	(B) 0.40
ESA3 -25R ESA3 -25L	3	25	20	60	75	78.6	60	24.3	15	32	20	(B) 0.70
ESA3.5 -25R ESA3.5 -25L	3.5	25	25	70	87.5	91.7	70	28.4	17.55	37	22	(B) 1.10
ESA4 -25R ESA4 -25L	4	25	25	80	100	104.8	75	27.2	15	38	25	(B) 1.70
ESA5 -25R ESA5 -25L	5	25	30	100	125	131	100	40.5	25	50	30	(B) 3.40
ESA6 -25R ESA6 -25L	6	25	30	120	150	157.2	120	48.6	30	61	35	(B) 5.40
ESA8 -25R ESA8 -25L	8	25	30	150	200	209.6	150	54.8	25	72	47	(B) 6.30

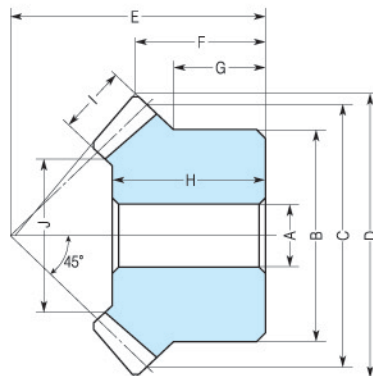
## ■ 許容傳達動力表 (kW)

규격	rpm						
	100	300	600	900	1200	1500	1800
ESA1 -25	0.024	0.08	0.15	0.18	0.24	0.30	0.40
ESA1.25-25	0.05	0.14	0.27	0.35	0.50	0.59	0.69
ESA1.5 -25	0.09	0.24	0.46	0.60	0.85	1.00	1.17
ESA2 -25	0.20	0.62	1.03	1.55	1.77	2.21	2.66
ESA2.5 -25	0.40	1.21	2.02	3.03	3.46	4.33	4.85
ESA3 -25	0.74	1.85	3.70	4.76	6.35	7.41	8.89
ESA3.5 -25	1.11	2.78	5.55	7.14	9.53	11.11	13.33
ESA4 -25	1.69	4.23	7.26	10.9	13.5	16.9	17.9
ESA5 -25	2.87	7.19	12.34	18.53	22.9	28.7	30.4
ESA6 -25	4.88	12.2	20.9	31.5	38.9	43.05	45.69
ESA8 -25	11.22	28.06	43.9	66.1	81.7	-	-

ESA



● 材質 : SM45C ● 壓力角 : 20° ● 速比 : 1/1 ● 齒數 : 30 ● 비틀림角 : 35°



■ 스파이럴베벨기어

규격	모듈	잇수	내경	보스경	피치원직경	치선원직경	조립거리	치선거리	보스길이	내경길이	치 폭	중량 (kgf)
	M	Z	A <sub>H7</sub>	B	C	D	E	F	G	H	I	
ESCA1 -30R ESCA1 -30L	1	30	8	24	30	31.2	28	13.6	10	16	6	0.05
ESCA1.25-30R ESCA1.25-30L	1.25	30	10	30	37.5	39	36	18	13.5	21	8	0.13
ESCA1.5 -30R ESCA1.5 -30L	1.5	30	10	36	45	46.8	43	21.4	16	25	10	0.20
ESCA2 -30R ESCA2 -30L	2	30	12	45	60	62.4	50	21.1	12.5	25	12	0.37
ESCA2.5 -30R ESCA2.5 -30L	2.5	30	16	60	75	78	62	26	17	32	15	0.77
ESCA3 -30R ESCA3 -30L	3	30	20	70	90	93.75	75	31.8	20	40	20	1.30

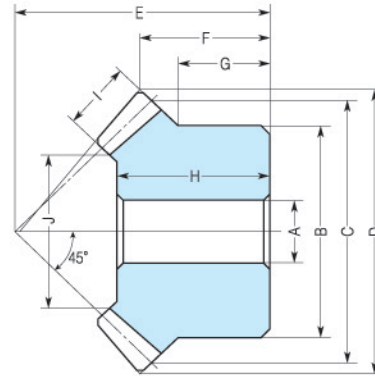
■ 許容傳達動力表 (kW)

규격	rpm	100	300	600	900	1200	1500	1800
	ESCA1 -30	0.022	0.066	0.13	0.16	0.22	0.27	0.33
ESCA1.25-30	0.045	0.13	0.22	0.33	0.45	0.56	0.58	
ESCA1.5 -30	0.080	0.24	0.40	0.60	0.80	0.85	1.03	
ESCA2 -30	0.17	0.51	0.85	1.27	1.45	1.82	2.04	
ESCA2.5 -30	0.33	0.82	1.65	2.12	2.83	3.30	3.98	
ESCA3 -30	0.63	1.59	3.18	4.10	5.10	6.37	6.75	





● 材質 : SCM21 ● 壓力角 : 20° ● 速比 : 1/1 ● 齒數 : 30 ● 비틀림角 : 35°



■ 스파이럴베벨기어

규격	모듈	잇수	내경	보스경	피치원직경	치선원직경	조립거리	치선거리	보스길이	내경길이	치폭	중량 (kgf)
	M	Z	A <sub>H7</sub>	B	C	D	E	F	G	H	I	
ESA1 -30R ESA1 -30L	1	30	8	24	30	31.2	28	13.6	10	16	6	(B) 0.05
ESA1.25-30R ESA1.25-30L	1.25	30	10	30	37.5	39	36	18	13.5	21	8	(B) 0.13
ESA1.5 -30R ESA1.5 -30L	1.5	30	10	36	45	46.8	43	21.4	16	25	10	(B) 0.20
ESA2 -30R ESA2 -30L	2	30	12	45	60	62.4	50	21.1	12.5	25	12	(B) 0.37
ESA2.5 -30R ESA2.5 -30L	2.5	30	16	60	75	78	62	26	17	32	15	(B) 0.77
ESA3 -30R ESA3 -30L	3	30	20	70	90	93.75	75	31.6	20	40	20	(B) 1.30
ESA3.5 -30R ESA3.5 -30L	3.5	30	25	90	105	109.2	75	24.6	15	35	22	(B) 2.30
ESA4 -30R ESA4 -30L	4	30	30	100	120	124.8	95	37.4	25	50	25	(B) 3.20
ESA5 -30R ESA5 -30L	5	30	30	130	150	156	120	48	35	62	30	(B) 6.00
ESA6 -30R ESA6 -30L	6	30	30	150	180	187.2	140	53.6	35	67	35	(B) 8.50
ESA8 -30R ESA8 -30L	8	30	35	180	240	249.6	175	59.8	25	80	50	(B)11.00

■ 許容傳達動力表 (kW)

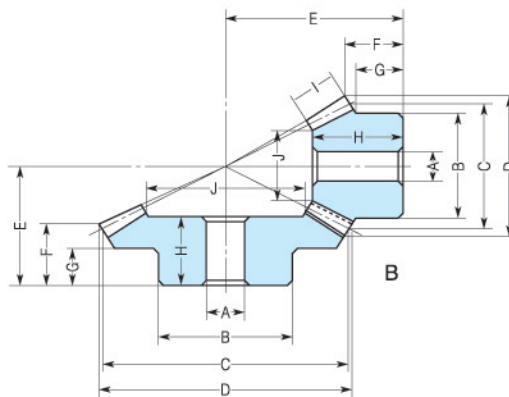
규격	rpm						
	100	300	600	900	1200	1500	1800
ESA1 -30	0.03	0.09	0.18	0.22	0.31	0.38	0.46
ESA1.25-30	0.063	0.18	0.25	0.46	0.63	0.78	0.81
ESA1.5 -30	0.11	0.34	0.56	0.84	1.12	1.19	1.44
ESA2 -30	0.24	0.71	1.19	1.78	2.03	2.55	2.86
ESA2.5 -30	0.49	1.24	2.48	3.18	4.24	4.95	5.94
ESA3 -30	0.94	2.39	4.77	6.15	7.65	9.55	10.21
ESA3.5 -30	1.41	3.54	6.07	9.12	11.34	12.51	15.0
ESA4 -30	2.18	5.43	9.31	13.05	17.4	19.05	22.95
ESA5 -30	4.05	10.18	17.4	24.3	28.6	35.8	-
ESA6 -30	5.20	13.02	22.2	33.2	41.2	46.7	-
ESA8 -30	11.96	29.9	51.06	76.1	94.7	-	-

**ESA**





● 材質 : SCM21 ● 壓力角 : 20° ● 速比 : 2/1 ● 齒數 : 30, 15 ● 비틀림角 : 35°



■ 스파이럴베벨기어

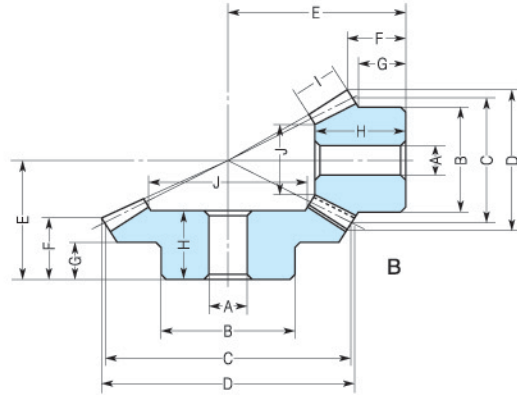
규격	모듈	잇수	내경	보스경	피치원직경	치선원직경	조립거리	치선거리	보스길이	내경길이	치 폭	중량 (kgf)
	M	Z	A <sub>H7</sub>	B	C	D	E	F	G	H	I	
<b>ESA1 -3015R</b> <b>ESA1 -1530L</b>	1	30 15	10 8	20 11	30 15	30.5 17	20 25	13 10.5	8 9	12 14	5	(B) 0.03 (B) 0.013
<b>ESA1.5-3015R</b> <b>ESA1.5-1530L</b>	1.5	30 15	10 8	20 16.5	45 22.5	45.75 25.56	25 35	14.1 13.3	9 11	15 17	6	(B) 0.06 (B) 0.03
<b>ESA2 -3015R</b> <b>ESA2 -1530L</b>	2	30 15	10 8	30 22	60 30	61 34.1	35 40	21 11	13 8	21 18	10	(B) 0.20 (B) 0.06
<b>ESA2.5-3015R</b> <b>ESA2.5-1530L</b>	2.5	30 15	10 10	40 28	75 37.5	76.2 42.6	40 60	22.5 23.8	15 20.15	24 32	12	(B) 0.04 (B) 0.15
<b>ESA3 -3015R</b> <b>ESA3 -1530L</b>	3	30 15	13 10	50 35	90 45	91.5 51.1	50 70	29 26.5	20 22.5	30 35	15	(B) 0.80 (B) 0.30
<b>ESA4 -3015R</b> <b>ESA4 -1530L</b>	4	30 15	20 16	80 52	120 60	122 68.2	65 85	37 27	20 22.9	40 46	25	(B) 1.60 (B) 0.70
<b>ESA5 -3015R</b> <b>ESA5 -1530L</b>	5	30 15	25 20	90 65	150 75	152.5 85.2	80 110	45 37.6	25 31.3	50 59	30	(B) 2.70 (B) 1.30
<b>ESA6 -3015R</b> <b>ESA6 -1530L</b>	6	30 15	30 20	100 75	180 90	183 102.3	90 125	48 38.1	28 31.27	52 63	35	(B) 4.80 (B) 1.80

■ 許容傳達動力表 (kW)

규격	rpm						
	100	300	600	900	1200	1500	1800
<b>ESA1 -1530L</b>	0.02	0.07	0.15	0.18	0.25	0.33	0.42
<b>ESA1.5-1530L</b>	0.05	0.16	0.33	0.40	0.55	0.71	0.93
<b>ESA2 -1530L</b>	0.13	0.40	0.79	0.99	1.32	1.72	2.23
<b>ESA2.5-1530L</b>	0.26	0.81	1.36	2.05	2.73	3.55	4.61
<b>ESA3 -1530L</b>	0.48	1.5	2.49	3.74	5.00	6.50	8.40
<b>ESA4 -1530L</b>	1.14	3.43	5.72	8.58	9.3	12.7	16.5
<b>ESA5 -1530L</b>	2.20	5.45	10.9	14.0	18.7	24.3	31.6
<b>ESA6 -1530L</b>	3.67	9.20	18.4	23.9	31.1	40.4	52.5



● 材質 : SCM21 ● 壓力角 : 20° ● 速比 : 2/1 ● 齒數 : 30, 18 ● 비틀림角 : 35°



■ 스파이럴베벨기어

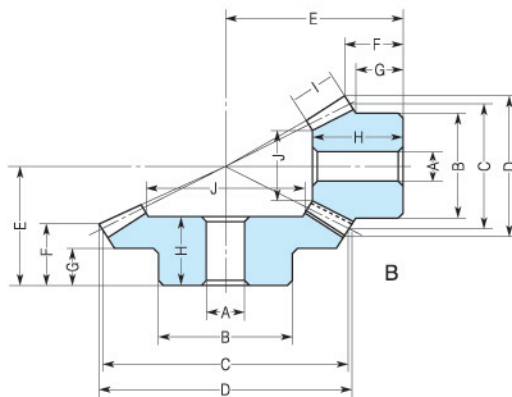
규격	모듈	잇수	내경	보스경	피치원직경	치선원직경	조립거리	치선거리	보스길이	내경길이	치폭	중량 (kgf)
	M	Z	A <sub>H7</sub>	B	C	D	E	F	G	H	I	
ESA1 -3618R ESA1 -1836L	1	36 18	8 7	25 16	36 18	36.5 20	22 28	13.5 10.5	7.5 9.5	14 14	6	(B) 0.40 (B) 0.15
ESA2.5-3618R ESA2.5-1836L	2.5	36 18	15 12	55 38	90 45	91.2 50.1	43 64	21.7 20.3	13 17.3	24 32	16	(B) 0.75 (B) 0.30
ESA3 -3618R ESA3 -1836L	3	36 18	20 16	60 46	108 54	109.5 60.1	52 75	26.5 22.5	17 19	30 37	20	(B) 1.75 (B) 0.50
ESA4 -3618R ESA4 -1836L	4	36 18	25 20	90 60	144 72	146 80.2	72 100	38 30	25 25	42 48	26	(B) 2.70 (B) 1.50
ESA5 -3618R ESA5 -1836L	5	36 18	30 20	120 70.4	180 90	182.5 100.2	100 135	57.5 47.55	30 40	60 70	33	(B) 5.00 (B) 2.00
ESA6 -3618R ESA6 -1836L	6	36 18	40 20	150 90	216 108	219 120.3	118 158	67 53.1	35 40	72 80	40	(B) 7.90 (B) 4.10

■ 許容傳達動力表 (kW)

규격	rpm						
	100	300	600	900	1200	1500	1800
ESA1 -1836L	0.022	0.065	0.13	0.2	0.22	0.27	0.32
ESA2.5-1836L	0.32	1.00	1.67	2.51	2.51	3.59	4.30
ESA3 -1836L	0.59	1.82	3.04	4.57	4.57	6.63	7.3
ESA4 -1836L	1.43	3.57	7.14	91.9	91.9	14.3	17.2
ESA5 -1836L	2.96	7.35	12.6	19.04	19.04	29.6	31.3
ESA6 -1836L	4.93	12.3	21.1	29.5	29.5	43.5	52.2



● 材質 : SCM21 ● 壓力角 : 20° ● 速比 : 2/1 ● 齒數 : 40, 20 ● 비틀림角 : 35°



■ 스파이럴베벨기어

규격	모듈	잇수	내경	보스경	피치원직경	치선원직경	조립거리	치선거리	보스길이	내경길이	치 폭	중량 (kgf)
	M	Z	A <sub>H7</sub>	B	C	D	E	F	G	H	I	
ESA1 -4020R ESA1 -2040L	1	40	8	25	40	40.5	22	12.5	8	12	6	(B) 0.06
		20	6	16	20	22	28	8.5	7	12		(B) 0.02
ESA1.5-4020R ESA1.5-2040L	1.5	40	10	38	60	60.75	35	20.6	15	22	10	(B) 0.25
		20	8	25	30	33	46	16.7	14.8	24		(B) 0.07
ESA2 -4020R ESA2 -2040L	2	40	12	40	80	81	45	25.8	18	27	15	(B) 0.50
		20	12	32	40	44.1	60	21	18	32		(B) 0.19
ESA2.5-4020R ESA2.5-2040L	2.5	40	15	50	100	101.2	55	31.1	21	34	17	(B) 1.10
		20	12	40	50	55.1	75	26.3	22.5	40		(B) 0.40
ESA3 -4020R ESA3 -2040L	3	40	20	65	120	121.5	60	31.5	20	35	20	(B) 1.60
		20	10	53	60	66.1	80	21.5	18.3	36.5		(B) 0.70
ESA4 -4020R ESA4 -2040L	4	40	30	100	160	162	80	42	28	45	28	(B) 3.30
		20	20	60	80	88.2	120	42	35	62		(B) 1.50
ESA5 -4020R ESA5 -2040L	5	40	25	120	200	202.5	90	42.5	26	50	30	(B) 6.00
		20	20	80	100	110.2	140	42.5	35	63		(B) 2.90
ESA6 -4020R ESA6 -2040L	6	40	40	150	240	243	130	73	40	80	40	(B) 8.60
		20	30	100	120	132.3	155	38	30	66		(B) 3.60

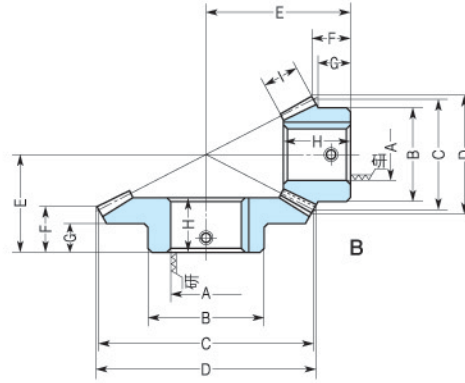
■ 許容傳達動力表 (kW)

규격	rpm						
	100	300	600	900	1200	1500	1800
ESA1 -2040L	0.031	0.093	0.18	0.28	0.31	0.38	0.46
ESA1.5-2040L	0.11	0.33	0.67	0.84	1.12	1.41	1.69
ESA2 -2040L	0.27	0.82	1.38	2.07	2.76	2.95	3.55
ESA2.5-2040L	0.52	1.56	2.60	3.91	4.46	5.58	6.70
ESA3 -2040L	0.89	2.69	4.49	6.74	7.70	9.63	10.7
ESA4 -2040L	2.06	5.15	10.3	13.2	16.4	20.6	24.7
ESA5 -2040L	4.23	10.5	18.1	27.2	33.9	42.3	44.8
ESA6 -2040L	7.04	17.6	30.2	42.2	56.3	62.1	74.6





● 材質 : SCM21 ● 壓力角 : 20° ● 速比 : 2/1 ● 齒數 : 40, 20 ● 全面侵炭焼入 ● 비틀림角 : 35°



■ 高級 스파이럴베벨기어(완제품)

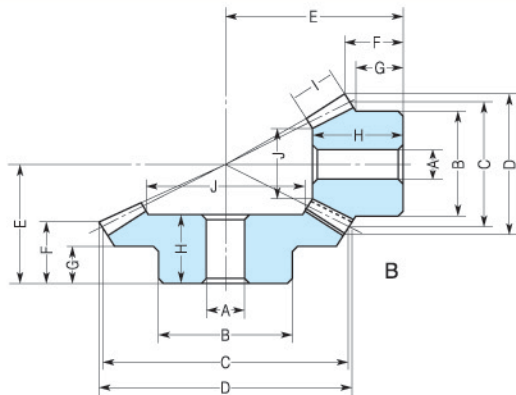
규격	모듈	잇수	내경	보스경	피치원직경	치선원직경	조립거리	치선거리	보스길이	내경길이	치폭	KEY	탭 G/2	중량 (kgf)
	M	Z	A <sub>H7</sub>	B	C	D	E	F	G	H	I	폭×깊이		
ESTA1 -4020R ESTA1 -2040L	1	40 20	15 8	25 18	40 20	40.5 22	22 28	12.5 8.5	8 7	12 12	6	5×2.3 -	M 5 M 4	0.05 0.02
ESTA1.5-4020R ESTA1.5-2040L	1.5	40 20	20 12	38 25	60 30	60.75 33	35 46	20.6 16.7	15 14.8	22 24	10	6×2.8 5×2.3	M 6 M 5	0.22 0.06
ESTA2 -4020R ESTA2 -2040L	2	40 20	25 16	40 32	80 40	81 44.1	45 60	25.8 21	18 18	27 32	15	6×2.8 6×2.8	M 6 M 6	0.50 0.15
ESTA2.5-4020R ESTA2.5-2040L	2.5	40 20	30 16	50 40	100 50	101.2 55.1	55 75	31.1 26.3	20 22.5	34 40	17	8×3.3 6×2.8	M 8 M 8	0.86 0.24
ESTA3 -4020R ESTA3 -2040L	3	40 20	40 25	65 53	120 60	121.5 66.1	60 80	31.5 21.5	21 18.3	35 36.5	20	10×3.8 8×3.3	M12 M10	1.37 0.63
ESTA4 -4020R ESTA4 -2040L	4	40 20	60 35	100 60	160 80	162 88.2	80 120	42 42	28 35	45 62	28	15×4.8 10×3.8	M12 M10	2.97 1.35
ESTA5 -4020R ESTA5 -2040L	5	40 20	80 45	120 80	200 100	202.5 110.2	90 140	42.5 42.5	26 35	50 63	30	22×6.5 12×3.8	M12 M10	5.4 2.61
ESTA6 -4020R ESTA6 -2040L	6	40 20	90 55	150 100	240 120	243 132.2	130 155	73 38	40 30	80 66	40	22×6.5 15×4.8	M12 M10	7.74 3.24

■ 許容傳達動力表 (kW)

규격	rpm						
	100	300	600	900	1200	1500	1800
ESTA1 -2040L	0.031	0.093	0.18	0.28	0.31	0.38	0.46
ESTA1.5-2040L	0.11	0.33	0.67	0.84	0.84	1.41	1.69
ESTA2 -2040L	0.27	0.82	1.38	2.07	2.07	2.95	3.55
ESTA2.5-2040L	0.52	1.56	2.60	3.91	3.91	5.58	6.70
ESTA3 -2040L	0.89	2.69	4.49	6.74	6.74	9.63	10.7
ESTA4 -2040L	2.06	5.15	10.3	13.2	16.4	20.6	24.7
ESTA5 -2040L	4.23	10.5	18.1	27.2	33.9	42.3	44.8
ESTA6 -2040L	7.04	17.6	30.2	42.2	56.3	62.1	74.6



● 材質 : SCM21 ● 壓力角 : 20° ● 速比 : 1.5 / 1 ● 齒數 : 30, 20 ● 비틀림角 : 35°



■ 스파이럴베벨기어

규격	모듈	잇수	내경	보스경	피치원직경	치선원직경	조립거리	치선거리	보스길이	내경길이	치폭	중량 (kgf)
	M	Z	A <sub>H7</sub>	B	C	D	E	F	G	H	I	
ESA1 -3020R ESA1 -2030L	1	30 20	10 8	22 16.95	30 20	30.7 21.8	22 25	12.53 10.6	9 9	14 14	5.5	(B) 0.043 (B) 0.020
ESA1.5-3020R ESA1.5-2030L	1.5	30 20	12 10	32 26	45 30	46.06 32.67	30 35	15.8 13.4	11 11.18	18 19	8.5	(B) 0.012 (B) 0.07
ESA2 -3020R ESA2 -2030L	2	30 20	12 10	40 35	60 40	61.4 43.5	40 45	21 16.2	15 13.36	23 22	11	(B) 0.27 (B) 0.15
ESA2.5-3020R ESA2.5-2030L	2.5	30 20	15 12	45 40	75 50	76.7 54.4	50 55	16.12 19	18 14.2	30 28	15	(B) 0.55 (B) 0.52
ESA3 -3020R ESA3 -2030L	3	30 20	15 15	50 45	90 60	92.1 65.3	55 70	26.6 26.8	17 20	31 37	17	(B) 1.10 (B) 0.49
ESA4 -3020R ESA4 -2030L	4	30 20	20 20	70 60	120 80	122.8 87.1	75 90	37.1 32.4	25 23.3	40 43	20	(B) 2.00 (B) 1.10
ESA5 -3020R ESA5 -2030L	5	30 20	15 20	90 80	150 100	153.5 108.9	90 110	42.6 38	24 28.5	50 56	30	(B) 4.40 (B) 2.50
ESA6 -3020R ESA6 -2030L	6	30 20	30 25	120 100	180 120	184.2 130.7	114 138.5	57.2 52.1	30 36	65 72	34	(B) 5.80 (B) 4.40

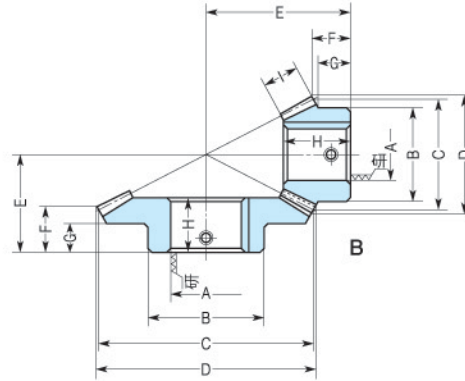
■ 許容傳達動力表 (kw)

rpm	100	300	600	900	1200	1500	1800
ESA1 -2030L	0.026	0.08	0.16	0.24	0.26	0.33	0.4
ESA1.5-2030L	0.092	0.27	0.55	0.69	0.69	1.15	1.38
ESA2 -2030L	0.21	0.64	1.07	1.60	1.60	2.29	2.75
ESA2.5-2030L	0.42	1.26	2.10	3.16	3.16	4.51	5.42
ESA3 -2030L	0.70	2.11	3.53	5.29	5.29	7.56	8.47
ESA4 -2030L	1.72	4.30	8.61	11.0	11.0	17.2	20.6
ESA5 -2030L	3.26	8.17	14.0	21.0	21.0	32.6	34.6
ESA6 -2030L	5.76	14.4	24.6	34.7	34.7	51.0	61.2





● 材質 : SCM21 ● 壓力角 : 20° ● 速比 : 1.5 / 1 ● 齒數 : 30, 20 ● 全面侵炭燒入 ● 비틀림角 : 35°



■ 高級 스파이럴베벨기어(완제품)

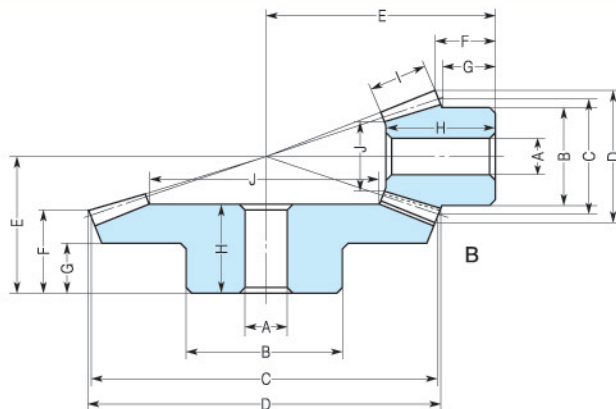
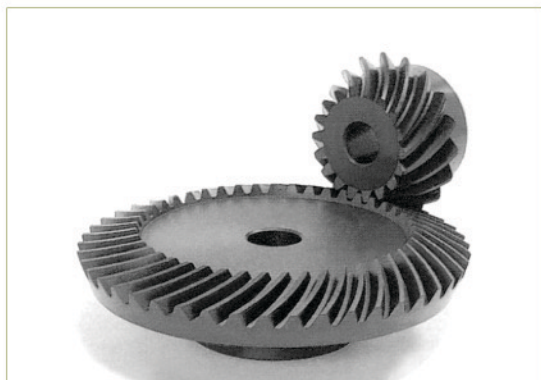
규격	모듈	잇수	내경	보스경	피치원직경	치선원직경	조립거리	치선거리	보스길이	내경길이	치 폭	KEY	탭 G/2	중량 (kgf)
	M	Z	A <sub>H7</sub>	B	C	D	E	F	G	H	I	폭×깊이		
ESTA1 -3020R ESTA1 -2030L	1	30	12	22	30	30.7	22	12.53	9	14	5.5	4×1.8	M 5	0.04
		20	10	17	20	21.9	25	10.6	9	14		-	M 4	
ESTA1.5-3020R ESTA1.5-2030L	1.5	30	18	32	45	46.06	30	15.8	11	18	8.5	6×2.8	M 6	0.10
		20	14	26	30	32.67	35	13.4	11.18	19		5×2.3	M 5	
ESTA2 -3020R ESTA2 -2030L	2	30	20	40	60	61.4	40	21	15	23	11	6×2.8	M 6	0.24
		20	15	35	40	43.5	45	16.2	13.36	22		6×2.8	M 6	
ESTA2.5-3020R ESTA2.5-2030L	2.5	30	25	45	75	76.7	50	26.12	18	30	15	8×3.3	M 8	0.50
		20	20	40	50	54.4	55	19	14.2	28		6×2.8	M 6	
ESTA3 -3020R ESTA3 -2030L	3	30	35	50	90	92.1	55	26.6	17	31	17	8×3.3	M 8	0.99
		20	25	45	60	65.3	70	26.8	20	37		8×3.3	M 8	
ESTA4 -3020R ESTA4 -2030L	4	30	45	70	120	122.8	75	37.1	25	40	20	12×3.8	M10	1.80
		20	35	60	80	87.1	75	17.4	8.3	28		10×3.8	-	
ESTA5 -3020R ESTA5 -2030L	5	30	60	90	150	153.5	90	42.6	24	50	30	15×4.8	M10	3.96
		20	45	80	100	108.9	110	38	28.5	56		12×3.8	M10	
ESTA6 -3020R ESTA6 -2030L	6	30	90	120	180	184.2	114	57.2	30	65	34	22×6.5	M12	5.22
		20	50	100	120	130.7	138.5	52.1	36	72		14×4.4	M10	

■ 許容傳達動力表 (kW)

규격	rpm						
	100	300	600	900	1200	1500	1800
ESTA1 -2030L	0.026	0.080	0.16	0.24	0.26	0.33	0.40
ESTA1.5-2030L	0.092	0.27	0.55	0.69	0.92	1.15	1.38
ESTA2 -2030L	0.21	0.64	1.07	1.60	2.14	2.29	2.75
ESTA2.5-2030L	0.42	1.26	2.10	3.16	3.61	4.51	5.42
ESTA3 -2030L	0.70	2.11	3.53	5.29	6.05	7.56	8.47
ESTA4 -2030L	1.72	4.30	8.61	11.0	13.7	17.2	20.6
ESTA5 -2030L	3.26	8.17	14.0	21.0	26.1	32.6	34.6
ESTA6 -2030L	5.78	14.4	24.8	34.7	46.3	51.0	61.2



● 材質 : SCM21 ● 壓力角 : 20° ● 速比 : 2.5 / 1 ● 齒數 : 45, 18 ● 비틀림角 : 35°



■ 스파이럴베벨기어

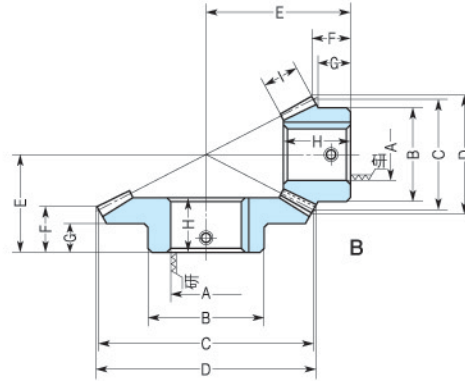
규격	모듈	잇수	내경	보스경	피치원직경	치선원직경	조립거리	치선거리	보스길이	내경길이	치 폭	중량 (kgf)
	M	Z	A <sub>H7</sub>	B	C	D	E	F	G	H	I	
<b>ESA1 -4518R</b> <b>ESA1 -1845L</b>	1	45 18	10 8	25 15	45 18	45.5 20.2	23 32	14.5 9.93	10 8.9	15 15.5	7	(B) 0.11 (B) 0.02
<b>ESA1.5-4518R</b> <b>ESA1.5-1845L</b>	1.5	45 18	12 10	35 23	67.5 27	68.08 30.3	30 45	17.23 11.9	10 10.46	18 21	11	(B) 0.17 (B) 0.04
<b>ESA2 -4518R</b> <b>ESA2 -1845L</b>	2	45 18	12 10	48 32	90 36	90.8 40.4	40 60	23 15.86	15 14.2	25 27.5	14	(B) 0.66 (B) 0.16
<b>ESA2.5-4518R</b> <b>ESA2.5-1845L</b>	2.5	45 18	15 12	55 40	112.5 45	113.4 50.4	50 72	28.7 16.76	18 14.76	31 31.5	18	(B) 1.27 (B) 0.29
<b>ESA3 -4518R</b> <b>ESA3 -1845L</b>	3	45 18	20 16	65 48	135 54	136.1 60.5	60 85	34.5 18.8	22 16.3	37 36	21	(B) 2.05 (B) 0.45
<b>ESA4 -4518R</b> <b>ESA4 -1845L</b>	4	45 18	30 20	100 62	180 72	181.5 80.76	80 110	45.9 21.7	24 18	44 46	30	(B) 4.80 (B) 1.00
<b>ESA5 -4518R</b> <b>ESA5 -1845L</b>	5	45 18	30 20	150 80	225 90	226.96 100.9	90 135	47.4 24.7	28 20.5	51 53	36	(B) 8.70 (B) 2.00
<b>ESA6 -4518R</b> <b>ESA6 -1845L</b>	6	45 18	40 20	160 85	270 108	272.3 121.1	120 175	68.9 42.6	35 35.5	70 76	43	(B)10.5 (B) 2.70

■ 許容傳達動力表 (kW)

규격	rpm						
	100	300	600	900	1200	1500	1800
<b>ESA1 -1845L</b>	0.031	0.095	0.19	0.28	0.31	0.39	0.47
<b>ESA1.5-1845L</b>	0.11	0.33	0.66	0.82	1.10	1.38	1.65
<b>ESA2 -1845L</b>	0.25	0.76	1.27	1.90	2.54	3.17	3.26
<b>ESA2.5-1845L</b>	0.50	1.51	2.52	3.78	5.04	5.40	6.48
<b>ESA3 -1845L</b>	0.81	2.45	4.08	6.13	7.01	8.76	9.81
<b>ESA4 -1845L</b>	2.02	5.05	10.1	12.9	17.3	20.2	24.2
<b>ESA5 -1845L</b>	3.92	9.81	19.6	25.2	31.3	39.2	41.5
<b>ESA6 -1845L</b>	6.82	17.0	29.2	40.9	54.6	60.2	72.3



● 材質 : SCM21 ● 壓力角 : 20° ● 速比 : 2.5 / 1 ● 齒數 : 45, 18 ● 全面侵炭燒入 ● 비틀림角 : 35°



■ 高級 스파이럴베벨기어(완제품)

규격	모듈	잇수	내경	보스경	피치원직경	치선원직경	조립거리	치선거리	보스길이	내경길이	치폭	KEY	탭 G/2	중량 (kgf)
	M	Z	A <sub>H7</sub>	B	C	D	E	F	G	H	I	폭×깊이		
ESTA1 -4518R ESTA1 -1845L	1	45 18	12 8	25 15	45 18	45.5 20.2	23 32	14.5 9.93	10 8.9	15 15.5	7	4×1.8 -	M 5 M 4	0.11 0.02
ESTA1.5-4518R ESTA1.5-1845L	1.5	45 18	18 12	35 23	67.5 27	68.08 30.3	30 45	17.23 11.9	10 10.46	18 21	11	6×2.8 4×1.8	M 6 M 5	0.15 0.04
ESTA2 -4518R ESTA2 -1845L	2	45 18	25 16	48 32	90 36	90.8 40.4	40 60	23 15.86	15 14.2	25 27.5	14	8×3.3 6×2.8	M 8 M 6	0.59 0.14
ESTA2.5-4518R ESTA2.5-1845L	2.5	45 18	35 20	55 40	112.5 45	113.4 50.4	50 72	28.7 16.76	18 14.76	31 31.5	18	10×3.8 6×2.8	M 8 M 6	1.14 0.26
ESTA3 -4518R ESTA3 -1845L	3	45 18	40 22	65 48	135 54	136.1 60.5	60 85	34.5 18.8	22 16.3	37 36	21	10×3.8 8×3.3	M 8 -	1.85 0.41
ESTA4 -4518R ESTA4 -1845L	4	45 18	60 30	100 62	180 72	181.5 80.76	80 110	45.9 21.7	24 18	44 46	30	15×4.8 8×3.3	M10 M 8	4.32 0.90
ESTA5 -4518R ESTA5 -1845L	5	45 18	80 40	150 80	225 90	226.96 100.9	90 135	47.4 24.7	28 20.5	51 53	36	22×6.5 10×3.8	M12 M10	7.83 1.8
ESTA6 -4518R ESTA6 -1845L	6	45 18	90 45	160 85	270 108	272.3 121.1	120 175	68.9 42.6	35 35.5	70 76	43	14×6.5 14×4.4	M12 M10	9.45 2.43

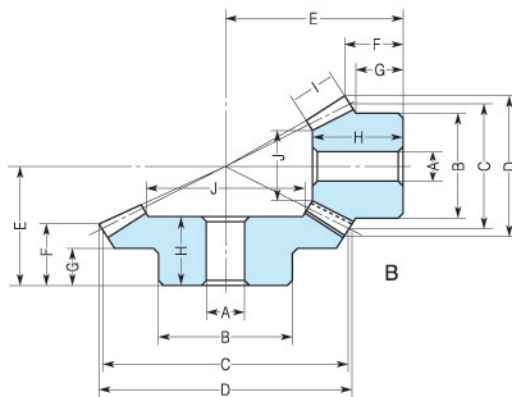
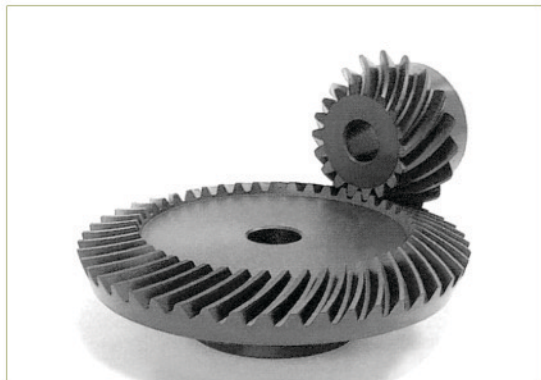
■ 許容傳達動力表 (kW)

규격	rpm						
	100	300	600	900	1200	1500	1800
ESTA1 -1845L	0.031	0.095	0.19	0.28	0.31	0.39	0.47
ESTA1.5-1845L	0.11	0.33	0.66	0.82	1.10	1.38	1.65
ESTA2 -1845L	0.25	0.76	1.27	1.90	2.54	3.17	3.26
ESTA2.5-1845L	0.50	0.51	2.52	3.78	5.04	5.40	6.48
ESTA3 -1845L	0.81	2.45	4.08	6.13	7.01	8.76	9.81
ESTA4 -1845L	2.02	5.05	10.1	12.9	17.3	20.2	24.2
ESTA5 -1845L	3.92	9.81	19.6	25.2	31.3	39.2	41.5
ESTA6 -1845L	6.82	17.0	29.2	40.9	54.6	60.2	72.3





● 材質 : SCM21 ● 壓力角 : 20° ● 速比 : 3/1 ● 齒數 : 45, 15 ● 비틀림角 : 35°



■ 스파이럴베벨기어

규격	모듈	잇수	내경	보스경	피치원직경	치선원직경	조립거리	치선거리	보스길이	내경길이	치 폭	중량 (kgf)
	M	Z	A <sub>H7</sub>	B	C	D	E	F	G	H	I	
ESA1 -4515R ESA1 -1545L	1	45 15	8 8	25 13	45 15	45.3 18.7	20 30	13 7.9	9 7.2	13 14	7	(B) 0.18 (B) 0.05
ESA1.5-4515R ESA1.5-1545L	1.5	45 15	10 8	35 19	67.5 22.5	68 25.9	30 45	19.47 11.8	13 10.67	20 20	10	(B) 0.35 (B) 0.08
ESA2 -4515R ESA2 -1545L	2	45 15	12 10	40 24	90 30	90.6 34.5	40 60	25.9 15.8	17 14	26 29	15	(B) 0.70 (B) 0.16
ESA2.5-4515R ESA2.5-1545L	2.5	45 15	15 12	55 32	112.5 37.5	113.3 42.8	45 70	27.4 14.4	18 12.6	28 29	17	(B) 1.27 (B) 0.20
ESA3 -4515R ESA3 -1545L	3	45 15	20 15	65 38	135 45	135.9 51.8	55 85	33.75 18.6	22 16.4	35 36	22	(B) 2.00 (B) 0.35
ESA4 -4515R ESA4 -1545L	4	45 15	30 15	100 50	180 60	181.2 69.1	70 115	41.9 26.5	24 23	45 52	30	(B) 4.00 (B) 0.70
ESA5 -4515R ESA5 -1545L	5	45 15	30 20	120 70	225 75	226.6 86.3	75 145	39.9 34.4	20 30	44 65	35	(B) 6.00 (B) 1.40
ESA6 -4515R ESA6 -1545L	6	45 15	40 20	160 75	270 90	271.9 103.5	115 175	72.87 42.3	35 37.6	75 75	42	(B) 8.50 (B) 2.00

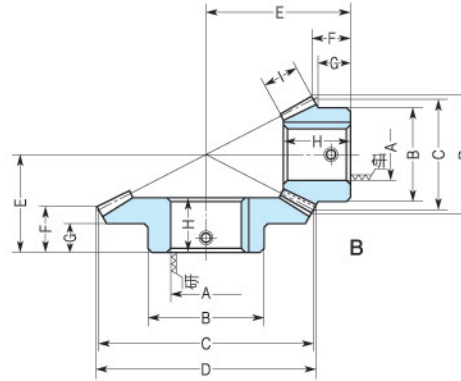
■ 許容傳達動力表 (kW)

rpm	100	300	600	900	1200	1500	1800
ESA1 -1545L	0.025	0.076	0.15	0.23	0.30	0.32	0.38
ESA1.5-1545L	0.083	0.25	0.50	0.62	0.83	1.04	1.25
ESA2 -1545L	0.20	0.61	1.23	1.53	2.05	2.56	3.07
ESA2.5-1545L	0.38	1.16	1.93	2.90	3.86	4.83	4.97
ESA3 -1545L	0.65	1.97	3.29	4.94	6.59	7.07	8.48
ESA4 -1545L	1.58	4.74	7.90	11.8	13.5	16.9	18.9
ESA5 -1545L	3.08	7.71	15.4	19.8	26.4	30.8	37.0
ESA6 -1545L	5.42	13.5	27.1	34.8	43.4	54.2	57.4





● 材質 : SCM21 ● 壓力角 : 20° ● 速比 : 3/1 ● 齒數 : 45, 15 ● 全面侵炭焼入 ● 비틀림角 : 35°



■ 高級 스파이럴베벨기어(완제품)

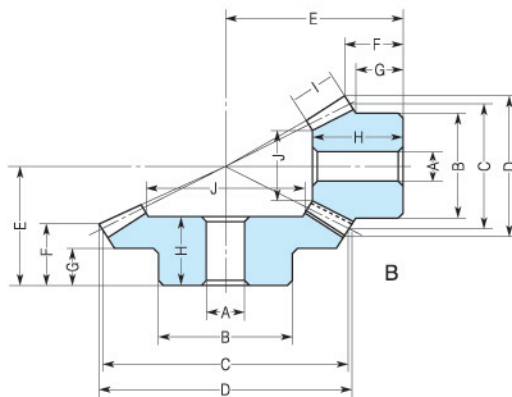
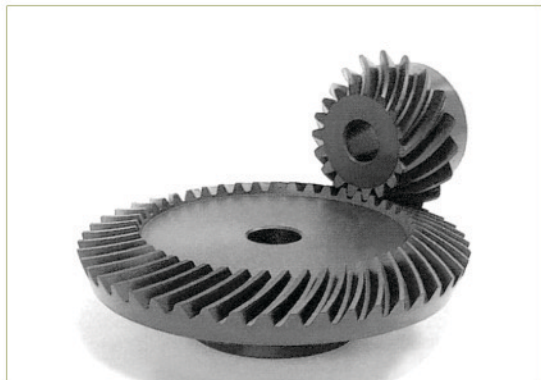
규격	모듈	잇수	내경	보스경	피치원직경	치선원직경	조립거리	치선거리	보스길이	내경길이	치폭	KEY	탭 G/2	중량 (kgf)
	M	Z	A <sub>H7</sub>	B	C	D	E	F	G	H	I	폭×깊이		
<b>ESTA1 -4515R</b> <b>ESTA1 -1545L</b>	1	45 15	12 8	25 13	45 15	45.3 18.7	20 30	13 7.9	9 7.2	13 14	7	4×1.8 -	M 5 M 4	0.16 0.05
<b>ESTA1.5-4515R</b> <b>ESTA1.5-1545L</b>	1.5	45 15	18 10	35 19	67.5 22.5	68 25.9	30 45	19.47 11.8	13 10.67	20 20	10	6×2.8 -	M 6 M 4	0.32 0.07
<b>ESTA2 -4515R</b> <b>ESTA2 -1545L</b>	2	45 15	22 12	40 24	90 30	90.6 34.5	40 60	25.9 15.8	17 14	26 29	15	6×2.8 4×1.8	M 6 M 5	0.63 0.14
<b>ESTA2.5-4515R</b> <b>ESTA2.5-1545L</b>	2.5	45 15	30 15	55 30	112.5 37.5	113.3 42.3	50 75	32.4 19.7	22 17.53	28 29	18	8×3.3 5×2.3	M 8 M 5	1.14 0.18
<b>ESTA3 -4515R</b> <b>ESTA3 -1545L</b>	3	45 15	35 20	65 38	135 45	135.9 51.8	55 75	33.75 8.6	22 6.4	35 26.4	22	10×3.8 6×2.8	M 8 -	1.62 0.32
<b>ESTA4 -4515R</b> <b>ESTA4 -1545L</b>	4	45 15	60 25	100 50	180 60	181.2 69.1	70 115	41.9 26.5	24 23	45 52	30	15×4.8 8×3.3	M10 M 8	3.6 0.63
<b>ESTA5 -4515R</b> <b>ESTA5 -1545L</b>	5	45 15	80 35	120 60	225 75	226.6 86.3	75 145	39.9 34.4	20 30	44 65	35	22×6.5 10×3.8	M12 M10	5.4 1.26
<b>ESTA6 -4515R</b> <b>ESTA6 -1545L</b>	6	45 15	90 40	160 75	270 90	271.9 103.5	115 175	72.87 42.3	35 37.6	75 75	42	22×6.5 12×3.0	M12 M10	7.65 1.80

■ 許容傳達動力表 (kW)

규격	rpm						
	100	300	600	900	1200	1500	1800
<b>ESTA1 -1545L</b>	0.025	0.076	0.15	0.23	0.30	0.32	0.38
<b>ESTA1.5-1545L</b>	0.083	0.25	0.50	0.62	0.83	1.04	1.25
<b>ESTA2 -1545L</b>	0.20	0.61	1.23	1.53	2.05	2.56	3.07
<b>ESTA2.5-1545L</b>	0.38	1.16	1.93	2.90	3.86	4.83	4.97
<b>ESTA3 -1545L</b>	0.65	1.97	3.29	4.94	6.59	7.07	8.48
<b>ESTA4 -1545L</b>	1.58	4.74	7.90	11.8	13.5	16.9	18.9
<b>ESTA5 -1545L</b>	3.08	7.71	15.4	19.8	26.4	30.8	37.0
<b>ESTA6 -1545L</b>	5.42	13.5	27.1	34.8	43.4	54.2	57.4



● 材質 : SCM21 ● 壓力角 : 20° ● 速比 : 4/1 ● 齒數 : 60, 15 ● 비틀림角 : 35°



■ 스파이럴베벨기어

규격	모듈	잇수	내경	보스경	피치원직경	치선원직경	조립거리	치선거리	보스길이	내경길이	치 폭	중량 (kgf)
	M	Z	A <sub>H7</sub>	B	C	D	E	F	G	H	I	
<b>ESA1 -6015R</b> <b>ESA1 -1560L</b>	1	60 15	10 6	40 12	60 15	60.23 17.36	25 40	18 10.3	8 9.63	15 17	8	(B) 0.40 (B) 0.02
<b>ESA1.5-6015R</b> <b>ESA1.5-1560L</b>	1.5	60 15	10 8	60 19	90 22.5	90.35 26.04	30 55	19.45 10.2	10 9.32	18 20.5	12	(B) 0.62 (B) 0.04
<b>ESA2 -6015R</b> <b>ESA2 -1560L</b>	2	60 15	20 13	70 24	120 30	120.5 34.7	40 75	25.94 15.6	12 14.26	22 29.5	16	(B) 1.30 (B) 0.10
<b>ESA2.5-6015R</b> <b>ESA2.5-1560L</b>	2.5	60 15	20 10	80 30	150 37.5	150.6 43.4	50 92	32.42 17.74	18 16.06	28 35	20	(B) 2.50 (B) 0.20
<b>ESA3 -6015R</b> <b>ESA3 -1560L</b>	3	60 15	30 15	90 40	180 45	180.7 52.07	60 108	37.85 18.7	20 17.17	35 40	24	(B) 4.20 (B) 0.35
<b>ESA4 -6015R</b> <b>ESA4 -1560L</b>	4	60 15	30 15	110 50	240 60	240.94 64.43	75 142	46.9 23.18	25 20.75	42 49	30	(B) 6.00 (B) 0.90
<b>ESA5 -6015R</b> <b>ESA5 -1560L</b>	5	60 15	40 20	140 60	300 75	301.17 86.8	88 174	52.85 25.5	25 22.13	50 60	39	(B) 9.00 (B) 1.90

■ 許容傳達動力表 (kW)

규격	rpm						
	100	300	600	900	1200	1500	1800
<b>ESA1 -1560L</b>	0.04	0.12	0.25	0.32	0.43	0.56	0.73
<b>ESA1.5-1560L</b>	0.095	0.26	0.55	0.71	0.95	1.24	1.6
<b>ESA2 -1560L</b>	0.22	0.66	1.34	1.67	2.22	2.89	3.75
<b>ESA2.5-1560L</b>	0.42	1.30	2.18	3.28	4.38	5.70	7.4
<b>ESA3 -1560L</b>	0.70	2.11	3.54	5.32	7.1	9.23	12.0
<b>ESA4 -1560L</b>	1.78	5.37	8.95	13.4	20.1	30.1	45
<b>ESA5 -1560L</b>	4.05	10.14	20.3	30.4	45.7	68.5	89.0



