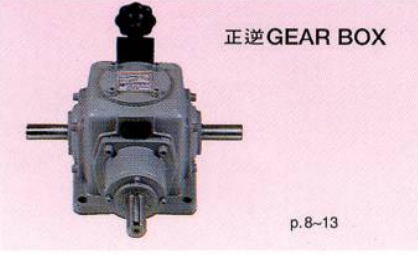
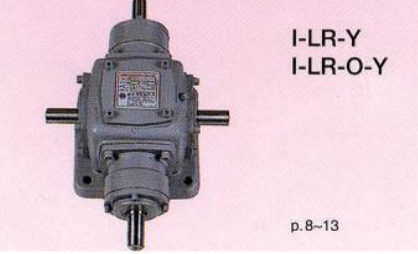
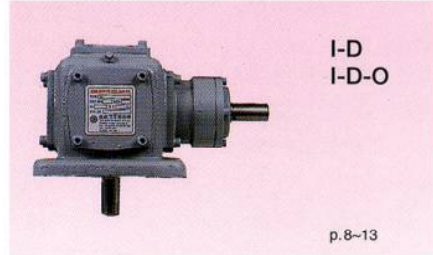
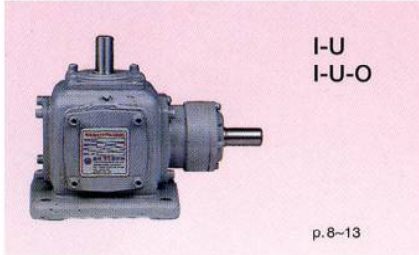
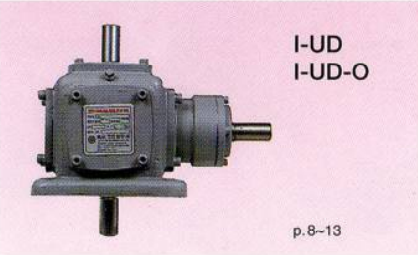
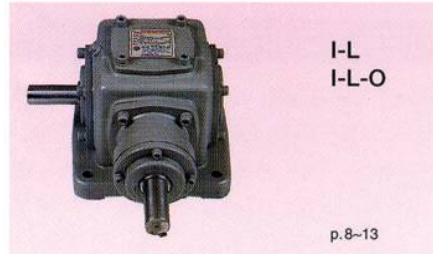
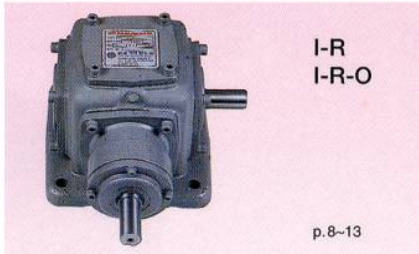


MITER GEAR BOX & FINAL GEAR BOX



9品目, 24機種標準. 600種의 特殊 GEAR BOX



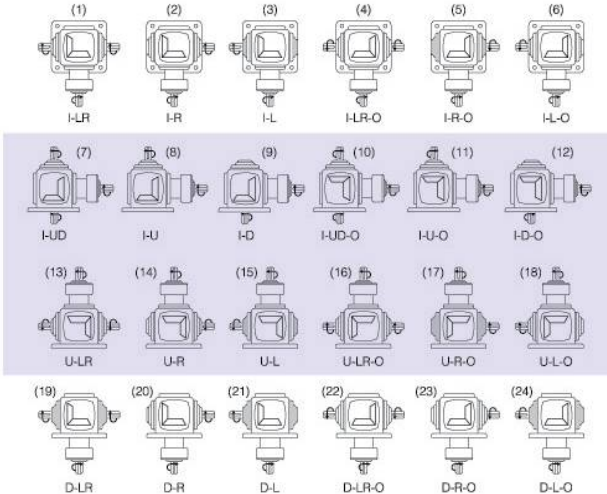
■ 軸 配 置 圖

MITER GEAR BOX : 綫유기계, 콤펬어, 기타 산입기계용

● 설치

Miter Gear Box Final Gear Box는 축방향 上下 左右를 자유롭게 교체할 수 있으며 한대의 Gear Box로 여러 축을 효율롭게 설치할 수 있습니다. 구입할 때에는 축 배치도를 참고하십시오.

※ 본 사양은 개선 개발을 위하여 예고없이 변경될 수 있으므로 사용시에는 미리 당사로 연락하여 주십시오.



MITER GEAR BOX & FINAL GEAR BOX



標 · 準 · 齒 · 車

9品目, 24機種標準. 600種의 特殊 GEAR BOX

기어박스의 구조 및 특성

당사의 표준 BEVEL GEAR BOX는 미국 AGMA와 일본의 TSUBAKI 규격에 준하였으며 인장강도가 높은 재질의 CASE와 특수강으로 가공, 열처리후 LAPPING으로 마무리한 SPIRAL BEVEL GEAR를 사용하여 고성능의 전동량과 작은 소음으로 부드럽게 회전함은 물론 正逆轉이 가능하며 각 축에는 스러스트하중에 강한 TAPER BEARING을 사용하였습니다.

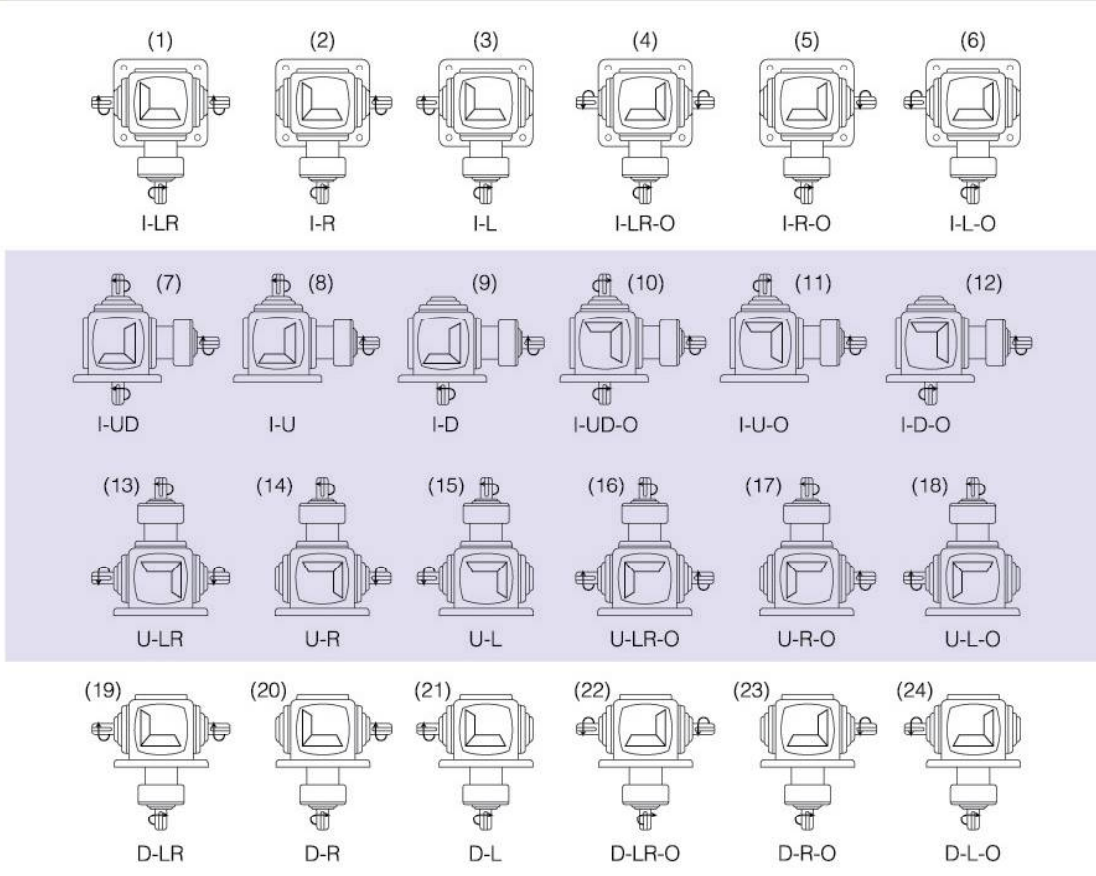
축의 방향 및 회전방향에 따라 다음과 같이 24종으로 분류 생산되며 표시된 화살표 방향은 축의 회전관계를 나타낸 것으로 좌·우 회전이 가능하며 입력을 어느 방향으로 사용해도 가능하나 감속비 1:1 이외의 제품은 플랜지가 짧은축(예 : 좌·우축)이 감속 회전합니다.

- 표준품의 감속비 : 1/1-2/1
- 주문제작품의 감속 또는 증속비 : 1/1-5/1
- 입력축을 변경하여 사용할 경우 당사와 협의후 결정 바랍니다.



▲마이트기어박스(직교형 기어박스) Spiral Bevel Gear

■ 軸 配置圖



MITER GEAR BOX & FINAL GEAR BOX

■ GEAR BOX 선정시 필요한 조건

1. 입력축에 작용하는 부하, 또는 전동력.
2. 입력축의 회전수 및 감속비율.
3. 1일간의 평균사용시간.

■ GEAR BOX 운전시 주의사항

1. 기어박스를 구동축 또는 피동축에 커플링 등으로 연결할 때에는 양축간의 중심선이 일치하도록 고정하여야 GEAR, BEARING SHAFT 등의 단명을 방지할 수 있습니다.
2. 시운전에 들어가기전 반드시 회전방향 및 감속비를 체크해 주십시오.
3. ES16A, B 이하의 기종은 어떠한 설치 방법으로도 설치가 가능하도록 플러그가 삽입되어 있습니다. ES20AB, ES25AB는 수평설치를 기본으로 합니다.
4. 운전온도 :
운전 후 최초의 2~3일간은 어느 정도 발열하는 경우도 있습니다. 기어박스의 온

도가 80°C 이상일 경우에는 윤활유의 양이 적당하지 않거나 취부불량 및 기어박스의 용량선정이 잘못된 경우입니다.

5. 오일교환 :

사용 후 2주일, 또는 100~200 시간 후에 새로운 오일로 교환하여 접촉 및 마찰에 의해 생기는 이물질 등을 제거하여 줌으로서 이후의 성능과 수명에 좋은 영향을 줍니다.

6. GEAR BOX 설치 작업시 GEAR BOX는 테이퍼 베어링으로 조립되어 있으므로 커플링 및 유니버살포인트로 연결시 GEAR BOX 사우드에 충격 및 흔들림이 발생하지 않도록 하고 연결부위 근접에 고정 베어링을 부착하여야 누유방지 및 내구성이 유지되므로 설치할 때에는 필히 확인 후 사용하시기 바랍니다.

7. 재질 : 1A~16A : FC20(주물품)
20A~25A : SC46(주강품)

8. 기어박스 주문시 형태 및 재질 변경이 가능하므로 당사와 협의후 결정 바랍니다.

■ GEAR BOX 形態에 따른 다양한 설치방법

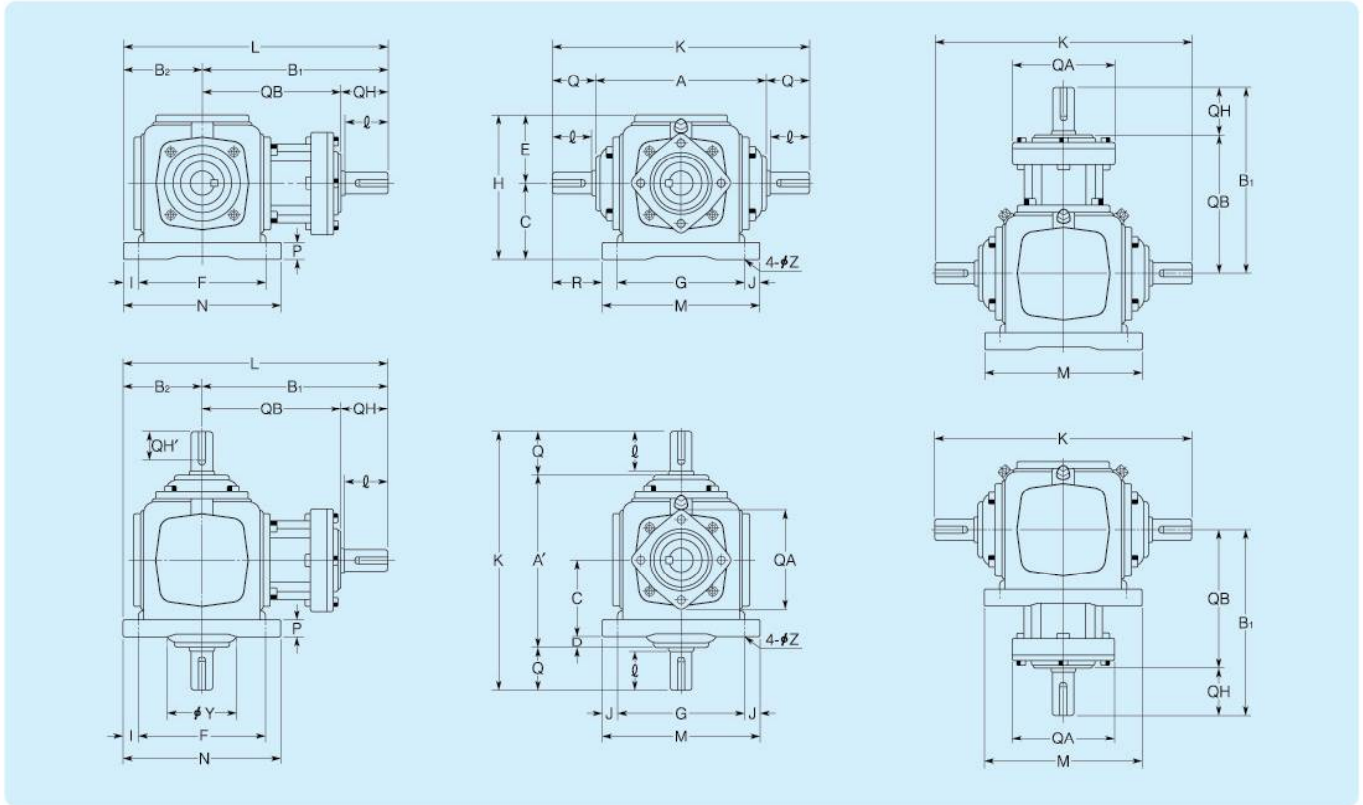
取付方法 軸配置	水 平 取 付	天 井 取 付	壁 取 付
I-LR I-LR-O I-R I-R-O I-L I-L-O			
I-UD I-UD-O I-U I-U-O I-D I-D-O			
U-LR U-LR-O U-R U-R-O U-L U-L-O			
D-LR D-LR-O D-R D-R-O D-L D-L-O			

外形圖表



標 · 準 · 齒 · 車

※ 하기 도표는 24기종의 치수를 기록하였으므로 필요한 기종을 선택하여 불필요한 부분을 제외한 치수로 선택하십시오.



외형치수표

규격형번	A	B ₁	B ₂	C	D	E	F	G	H	I	J	K	L	M	N	P
ES 1A	108	124	54	52	2	49	84		101	12		180	178	108		18
ES 2A(2B)	130	166	67.5	63.5	1.5	59.5	110		123	12.5		202	233.5	135		22
ES 4A(4B)	160	195	80	75	.5	68	130		143	15		242	275	160		25
ES 6A(6B)	180	216	100	90	0	85	160		175	20		286	316	200		25
ES 8A(8B)	211	274.5	117.5	108	- 2.5	97.5	190		205.5	22.5		370	392	235		35
ES 8M(8M/B)	254	300	117.5	115	12	104	195		219	20		410	417.5	235		22
ES10A(10B)	264	333	150	140	- 6	130	250		270	25		454	482	300		38
ES12A(12B)	340	415	170	175	- 5	170	290		341	25		550	585	340		40
ES16A(16B)	410	455	195	200	0	180	330		380	30		630	650	390		60
ES20A(20B)	490	545	245	250	- 5	212	430, 3-110		462	30, 40		720	790	410, 490		32
ES25A(25B)	589	664	290	290	4.5	255	520, 3-130		545	30, 45		860	954	480, 580		45

규격형번	Q	QA	QB	QH	R	Y	Z	軸徑	軸長(l)	KEY	중량(kg)
ES 1A	35	58	88	36	48	49	9	15	33	5 × 5 × 30	5
ES 2A(2B)	36	70	130	36	46	50	11	15	33	5 × 5 × 30	8
ES 4A(4B)	41	80	154	41	56	58	12	19	38	5 × 5 × 30	12
ES 6A(6B)	53	88	163	53	63	80	14	25	50	7 × 7 × 45	24
ES 8A(8B)	79.5	117	196.5	78.5	90	-	17	40	75	10 × 8 × 70	46
ES 8M(8M/B)	78	162	222	78	107.5	115	17	40	75	10 × 8 × 70	46
ES10A(10B)	95	172	237	95	102	-	17	45	90	12 × 8 × 80	88
ES12A(12B)	105	190	310	105	130	-	21	50	100	12 × 8 × 85	120
ES16A(16B)	110	214	345.5	110	150	120	25	60	105	15 × 10 × 90	186
ES20A(20B)	115	240	430	115	195	-	8-21	72	105	20 × 12 × 100	300
ES25A(25B)	135.5	270	519.5	144.5	235	-	8-24	85	130	24 × 16 × 120	470

許容傳達動力表 kW

※ 하기 기어박스의 토르크는 회전수에 따라 변동되므로 용도에 맞는 용량의 기어박스를 하기 도표로 참고하십시오.

速北 1 : 1

0.75kW=1IP

규격	입력축 rpm	50	100	200	300	400	580	870	1150	1460	1750
ES 1A	입력축(kW)	0.068	0.136	0.266	0.396	0.523	0.748	1.10	1.44	1.80	2.14
	토르크(kg-m)	1.30	1.30	1.27	1.26	1.25	1.23	1.23	1.19	1.18	1.17
ES 2A	입력축(kW)	0.11	0.22	0.425	0.633	0.836	1.20	1.76	2.30	2.88	3.42
	토르크(kg-m)	2.10	2.10	2.30	2.00	1.97	1.93	1.93	1.91	1.88	1.86
ES 4A	입력축(kW)	0.277	0.448	0.88	1.30	1.72	2.45	3.46	4.19	4.98	5.61
	토르크(kg-m)	4.33	4.28	4.20	4.13	4.03	3.80	3.80	3.48	3.25	3.06
ES 6A	입력축(kW)	0.69	1.36	2.67	3.94	5.19	7.11	9.46	11.5	13.5	15.4
	토르크(kg-m)	13.2	13.0	12.7	12.5	12.4	11.7	10.4	9.54	8.82	8.40
ES 8A	입력축(kW)	1.29	2.44	4.44	6.65	8.54	11.84	17.3	22.4	27.9	32.9
	토르크(kg-m)	24.6	23.3	21.2	21.2	20.4	19.5	19.0	18.6	18.2	17.9
ES 8M	입력축(kW)	1.84	3.49	6.35	9.52	12.2	16.9	24.7	32.0	39.9	47.1
	토르크(kg-m)	35.2	33.3	30.3	30.3	29.1	27.8	27.1	26.5	26.1	25.7
ES 10A	입력축(kW)	2.91	5.72	11.1	16.4	21.5	30.5	41.0	50.1	58.9	67.3
	토르크(kg-m)	55.5	54.6	53.0	52.2	51.3	50.2	45.0	41.6	38.5	36.7
ES 12A	입력축(kW)	4.77	9.35	18.2	26.7	33.3	42.9	56.5	68.7	80.9	91.9
	토르크(kg-m)	91.0	89.2	86.8	84.9	79.2	70.6	62.0	57.0	52.9	50.1
ES 16A	입력축(kW)	9.24	18.5	36.9	54.2	66.4	86.1	114	139	164	
	토르크(kg-m)	171	171	171	167	153	137	121	112	104	
ES 20A	입력축(kW)	17.2	34.4	62.4	81.6	101	131	175	212		
	토르크(kg-m)	318	318	288	252	233	209	186	170		
ES 25A	입력축(kW)	30.2	60.0	103	140	167	219	291			
	토르크(kg-m)	559	555	476	432	386	349	309			

速北 2 : 1

0.75kW=1IP

규격	입력축 rpm	50	100	200	300	400	580	870	1150	1460	1750
ES 2B	입력축(kW)	0.07	0.14	0.27	0.39	0.52	0.75	1.12	1.50	1.87	2.22
	토르크(kg-m)	1.34	1.34	1.29	1.24	1.24	1.23	1.23	1.23	1.22	1.21
ES 4B	입력축(kW)	0.126	0.25	0.49	0.732	0.96	1.38	2.04	2.67	3.34	3.97
	토르크(kg-m)	2.45	2.43	2.40	2.37	2.35	2.31	2.28	2.26	2.23	2.21
ES 6B	입력축(kW)	0.307	0.607	1.19	1.77	2.34	3.34	4.91	6.40	8.01	9.50
	토르크(kg-m)	5.98	5.91	5.79	5.74	5.70	5.61	5.49	5.42	5.34	5.28
ES 8B	입력축(kW)	0.55	1.08	2.13	3.15	4.15	5.92	8.70	11.3	14.1	16.9
	토르크(kg-m)	10.7	10.5	10.3	10.2	10.1	9.94	9.74	9.57	9.42	9.41
ES 8M/B	입력축(kW)	0.7	1.35	2.55	3.6	4.78	6.89	10.1	13.11	16.11	18.56
	토르크(kg-m)	13.37	12.89	12.18	11.46	11.41	11.34	11.08	10.89	10.53	10.12
ES 10B	입력축(kW)	0.93	1.84	3.61	5.34	7.04	10.0	14.7	19.1	23.9	28.2
	토르크(kg-m)	18.2	17.9	17.6	17.3	17.1	16.8	16.4	16.1	125.9	15.7
ES 12B	입력축(kW)	1.53	3.01	5.90	8.72	11.5	16.3	24.0	31.8	40.3	48.3
	토르크(kg-m)	29.8	29.3	28.7	28.3	28.0	27.4	26.9	26.9	26.9	26.9
ES 16B	입력축(kW)	2.97	5.84	11.4	16.8	22.2	31.5	46.0	59.6	74.3	87.7
	토르크(kg-m)	57.8	56.9	55.5	54.5	54.0	52.9	51.5	50.4	49.5	48.8
ES 20B	입력축(kW)	5.16	10.1	19.7	29.1	38.2	54.2	79.0	102	127	
	토르크(kg-m)	100	98.4	95.9	94.5	93.0	91.0	88.4	86.4	84.7	
ES 25B	입력축(kW)	10.3	20.1	39.2	57.5	75.5	107	155	200		
	토르크(kg-m)	200	196	191	187	184	179	173	169		

개략 유량

단위 : l

규격	1A	2A	4A	6A	8A	8M	10A	12A	16A	20A	25A
유량	0.2	0.25	0.4	1	2	2.5	3.5	7	10	11	20

許容傳達動力表 kW



標 · 準 · 齒 · 車

※ 하기 기어박스의 토크는 회전수에 따라 변동되므로 용도에 맞는 용량의 기어박스를 하기 도표로 참고하십시오.

■ 速北 1.5 : 1

0.75kW=1HP

규격 \ 입력속 rpm		50	100	200	300	400	580	870	1150	1460	1750
ES 6B	입력속(kW)	0.49	0.96	1.85	2.77	3.65	5.22	7.56	9.95	12.0	13.52
	토크(kg-m)	9.36	9.17	8.83	8.81	8.71	8.59	8.30	8.26	7.85	7.37
ES 8B	입력속(kW)	0.57	1.15	2.25	3.35	4.43	6.32	9.30	12.10	15.10	17.33
	토크(kg-m)	10.88	10.79	10.74	10.66	10.57	10.40	10.21	10.04	9.87	9.45
ES 8M/B	입력속(kW)	0.79	1.56	2.92	4.23	5.50	8.11	11.92	15.50	19.2	22.85
	토크(kg-m)	15.1	14.89	13.94	13.46	13.41	13.35	13.08	12.87	12.55	12.46
ES 10B	입력속(kW)	1.55	3.0	5.80	8.65	11.4	16.32	24.0	31.20	39.0	46.0
	토크(kg-m)	29.6	28.65	27.69	27.53	27.22	26.87	26.34	25.91	25.51	25.10
ES 12B	입력속(kW)	2.72	5.25	10.30	15.2	20.10	28.1	40.45	49.10	58.5	65.5
	토크(kg-m)	51.95	50.13	49.18	48.38	47.98	46.26	44.39	40.77	38.26	35.74

■ 速北 2.5 : 1

0.75kW=1HP

규격 \ 입력속 rpm		50	100	200	300	400	580	870	1150	1460	1750
ES 6B	입력속(kW)	0.22	0.43	0.858	1.28	1.71	2.45	3.66	4.75	6.0	7.10
	토크(kg-m)	4.20	4.12	4.10	4.09	4.08	4.03	4.01	3.94	3.92	3.87
ES 8B	입력속(kW)	0.27	0.52	1.02	1.45	1.91	2.73	4.0	5.27	6.66	10.55
	토크(kg-m)	5.15	4.96	4.87	4.61	4.56	4.49	4.40	4.38	4.36	4.32
ES 8M/B	입력속(kW)	0.43	0.85	1.70	2.51	3.32	4.72	7.02	9.12	11.4	13.30
	토크(kg-m)	8.23	8.19	8.12	7.98	7.92	7.77	7.70	7.57	7.45	7.25
ES 10B	입력속(kW)	0.61	1.34	2.68	3.99	5.28	7.58	11.29	14.66	18.25	21.75
	토크(kg-m)	12.89	12.82	12.79	12.7	12.60	12.47	12.39	12.17	11.93	11.87
ES 12B	입력속(kW)	1.20	2.37	4.74	7.05	9.32	13.31	19.43	25.25	31.66	37.35
	토크(kg-m)	22.92	22.65	22.63	22.44	22.25	21.91	21.33	20.98	20.70	20.38

■ 速北 3 : 1

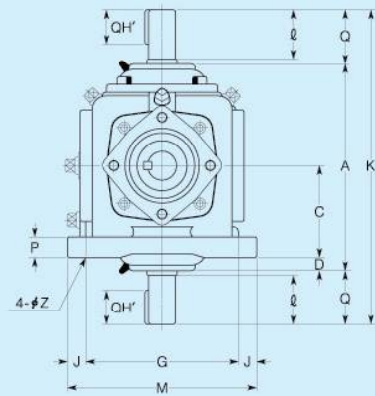
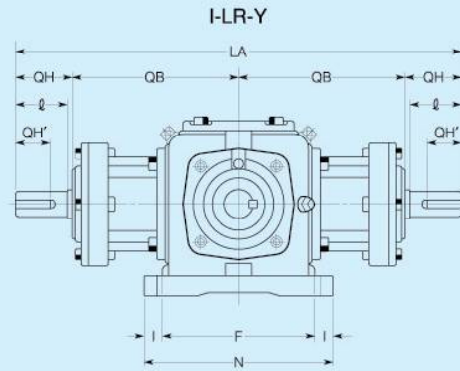
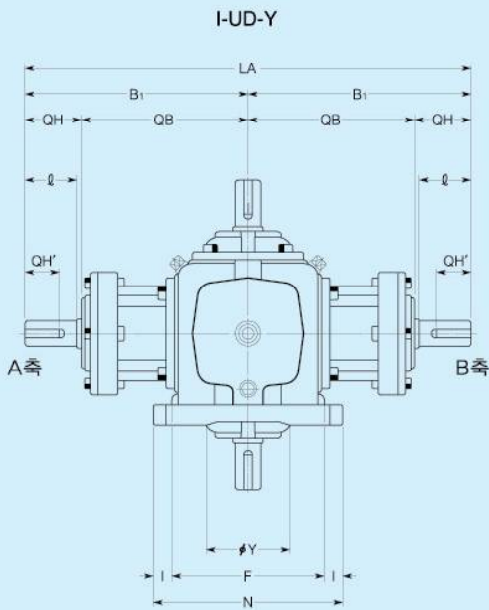
0.75kW=1HP

규격 \ 입력속 rpm		50	100	200	300	400	580	870	1150	1460	1750
ES 6B	입력속(kW)	0.18	0.36	0.69	0.04	1.84	2.0	2.92	3.82	4.86	5.75
	토크(kg-m)	3.46	3.40	3.35	3.33	3.31	3.29	3.21	3.18	3.17	3.13
ES 8B	입력속(kW)	0.20	0.39	0.76	1.12	1.54	2.09	3.09	4.07	5.06	6.01
	토크(kg-m)	3.82	3.74	3.64	3.58	3.50	3.45	3.40	3.38	3.31	3.28
ES 8M/B	입력속(kW)	0.31	0.62	1.22	1.81	2.40	3.43	5.05	6.58	8.25	9.78
	토크(kg-m)	5.93	5.92	5.82	5.76	5.72	5.64	5.54	5.46	5.39	5.33
ES 10B	입력속(kW)	0.54	1.07	2.11	3.12	4.13	5.90	8.68	11.3	14.1	16.8
	토크(kg-m)	10.31	10.21	10.07	9.93	9.85	9.71	9.52	9.38	9.22	9.16
ES 12B	입력속(kW)	0.92	1.82	3.58	5.30	6.91	9.97	14.6	19.1	23.8	28.2
	토크(kg-m)	17.57	17.37	17.09	16.87	16.50	16.41	16.02	15.86	15.57	15.38

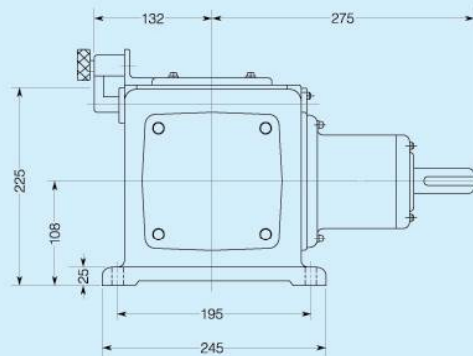
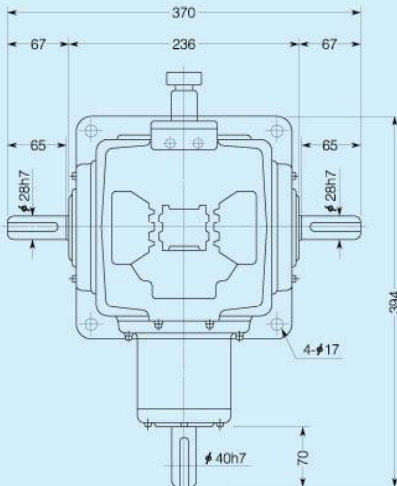
外形圖表

소비자의 다양한 설계 및 구매욕구에 부응하여 앞의 규격형태 이외에 다음과 같은 제품도 생산하고 있으며 SHAFT, GEAR 등의 응용가공을 행한 주문제작도 하고 있습니다.

본 제품은 기본형태(24종)에 지지대를 대칭으로 추가 조립하였으며 A와 B의 회전방향은 서로 반대임.



본 제품은 CASE 내부에 클러치 조작 장치를 넣어 좌·우, 정역회전이 가능하도록 만든 제품으로서 그림과 같은 기본형태외에 외형치수, 감속비 등 설계사양에 따른 다양한 제작이 가능함.



ESRA GEAR BOX



標 · 準 · 齒 · 車

특징

소형·초경량 타입의 마이타기어박스 "ESRA시리즈"입니다.

1. 소형, 초경량

케이스는 알루미늄 합금 주물을 사용

2. 내식성

축의 재질은 SM45C를 사용

3. 윤활유

윤활제는 고품질의 그리스를 주입하여 출하

4. 상·하·좌·우 취부가능

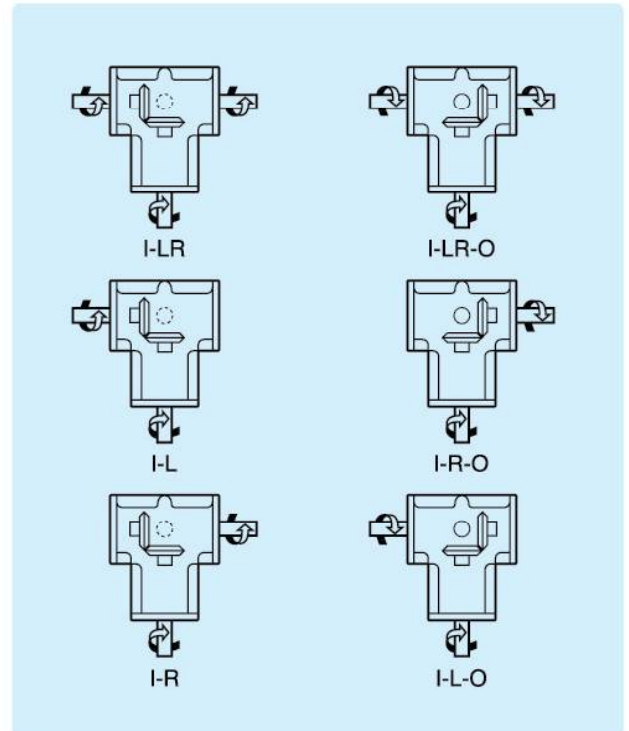
5. 정속운전, 높은 전동능력

고정밀도의 스파이럴베벨기어를 사용



형식의 표시

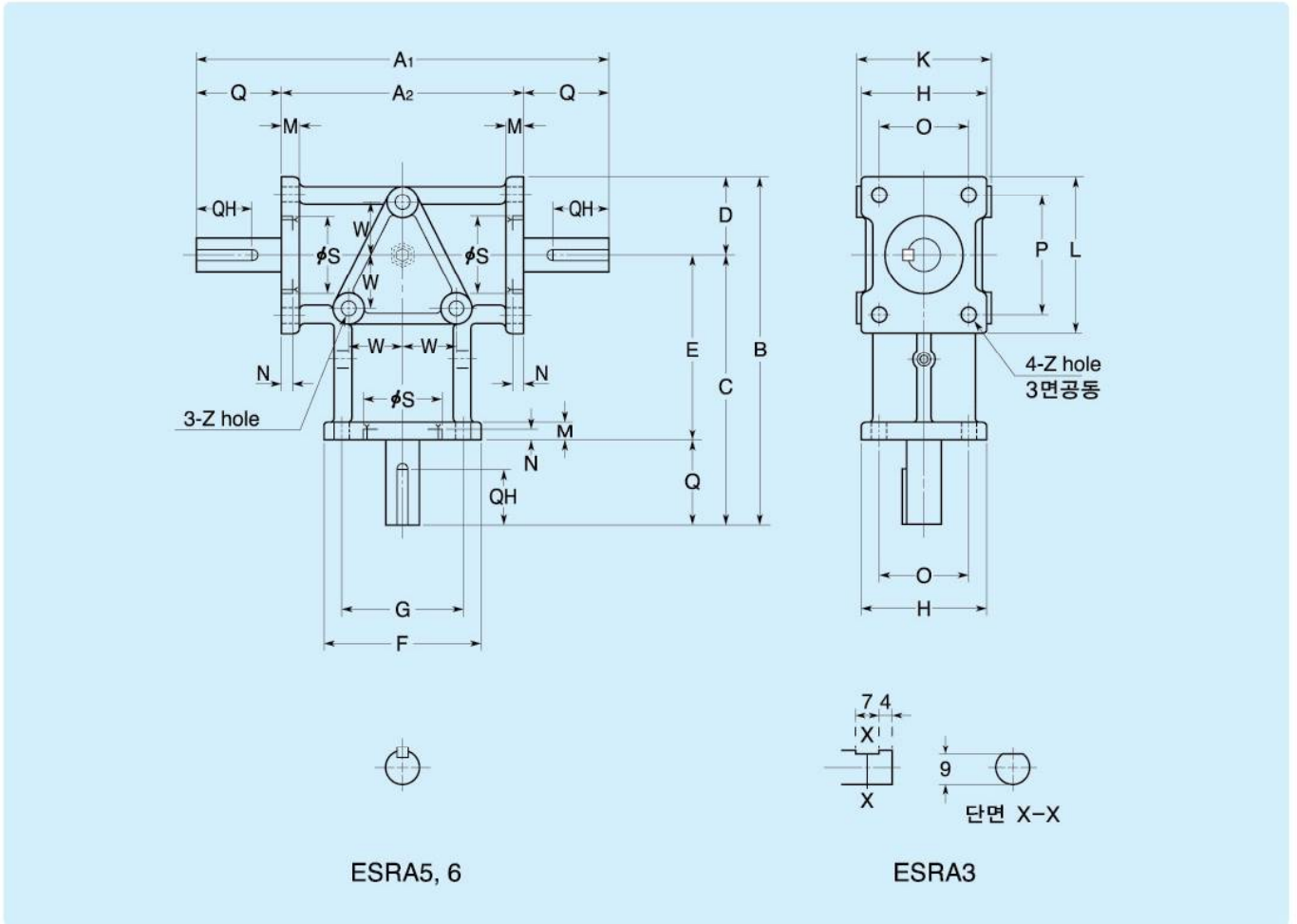
주문을 할 때에는 다음의 형식표시로 지정해 주십시오. 축의 배치에 대해서는 입력축과 출력축의 회전관계가 틀림없도록 특히 확인해 주십시오.



- 1. 외삽표는 각 축의 회전관계를 나타내는 것으로 회전 방향이 정해져 있는 것은 아니며, 정·역회전 모두 가능합니다.
- 2. 입력은 입력축, 출력축 어느 쪽을 사용하셔도 지장이 없습니다. 다만 (2:1)의 경우 출력축에서 입력이실때는 입력축이 증속이기 때문에 주의해 주십시오.

ESRA GEAR BOX

外形圖表



외형치수표

형 번	A ₁	A ₂	B	C	D	E	F	G	H	K	L	M	N
ESRA 310 ESRB 320	100	70	94	70	24	55	48	38	38	40	48	5	2
ESRA 510 ESRB 520	184	108	155.5	120.5	35	82.5	70	54	56	60	70	8	5
ESRA 610 ESRB 620	252	152	226	177	49	127	98	76	72	76	98	12	5

형 번	O	P	S _(H7)	W	Z	입력축 · 출력축			GD ² (kgf-m ²)	중 량 (kgf)	
						축경(h7)	Q	QH			key
ESRA 310 ESRB 320	28	38	φ 26	17	φ 5.5	φ 10	15	-	-	1.80 × 10 ⁻⁵ 1.05 × 10 ⁻⁵	0.4
ESRA 510 ESRB 520	40	54	φ 35	24	φ 6.8	φ 15	38	25	5 × 5	14.8 × 10 ⁻⁵ 8.22 × 10 ⁻⁵	1.5
ESRA 610 ESRB 620	54	76	φ 56	38	φ 8.8	φ 20	50	38	6 × 6	8.66 × 10 ⁻⁴ 5.10 × 10 ⁻⁴	3.3

주) 키는 JIS B1301-1976 평행키입니다.

ESRA GEAR BOX



標 · 準 · 齒 · 車

■ 許容傳達動力表kW

감속비	입력속 r/min	ESRA3			ESRA5			ESRA6		
		입력 kW	출력축 토크		입력 kW	출력축 토크		입력 kW	출력축 토크	
			N · m	(kgf-m)		N · m	(kgf-m)		N · m	(kgf-m)
1 : 1	3600	0.52	1.37	(0.14)	2.11	5.49	(0.56)	3.15	8.13	(0.83)
	2750	0.45	1.47	(0.15)	1.82	6.17	(0.63)	2.75	9.31	(0.95)
	1900	0.37	1.76	(0.18)	1.45	7.15	(0.73)	2.26	11.07	(1.13)
	1750	0.36	1.96	(0.20)	1.34	7.15	(0.73)	2.19	11.66	(1.19)
	1450	0.31	1.96	(0.20)	1.11	7.15	(0.73)	1.92	12.25	(1.25)
	1150	0.28	2.25	(0.23)	0.88	7.15	(0.73)	1.73	14.01	(1.43)
	870	0.24	2.55	(0.26)	0.66	7.15	(0.73)	1.47	15.78	(1.61)
	580	0.18	2.94	(0.30)	0.44	7.15	(0.73)	1.10	17.74	(1.18)
	400	0.14	3.23	(0.33)	0.30	7.15	(0.73)	0.76	17.74	(1.81)
	300	0.12	3.72	(0.38)	0.23	7.15	(0.73)	0.57	17.74	(1.81)
	200	0.08	3.72	(0.38)	0.15	7.15	(0.73)	0.38	17.74	(1.81)
	150	0.06	3.72	(0.38)	0.11	7.15	(0.73)	0.28	17.74	(1.81)
	100	0.04	3.72	(0.38)	0.08	7.15	(0.73)	0.19	17.74	(1.81)
50	0.02	3.72	(0.38)	0.04	7.15	(0.73)	0.095	17.74	(1.81)	
2 : 1	3600	0.28	1.37	(0.14)	1.35	6.95	(0.71)	1.81	9.41	(0.96)
	2750	0.24	1.56	(0.16)	1.03	6.95	(0.71)	1.58	10.78	(1.10)
	1900	0.18	1.66	(0.17)	0.71	6.95	(0.71)	1.22	11.96	(1.22)
	1750	0.17	1.76	(0.18)	0.66	6.95	(0.71)	1.12	11.96	(1.22)
	1450	0.14	1.76	(0.18)	0.55	6.95	(0.71)	0.94	11.96	(1.22)
	1150	0.11	1.76	(0.18)	0.43	6.95	(0.71)	0.74	11.96	(1.22)
	870	0.08	1.76	(0.18)	0.33	6.95	(0.71)	0.56	11.96	(1.22)
	580	0.05	1.76	(0.18)	0.22	6.95	(0.71)	0.37	11.96	(1.22)
	400	0.04	1.76	(0.18)	0.15	6.95	(0.71)	0.26	11.96	(1.22)
	300	0.03	1.76	(0.18)	0.11	6.95	(0.71)	0.19	11.96	(1.22)
	200	0.02	1.76	(0.18)	0.075	6.95	(0.71)	0.13	11.96	(1.22)
	150	0.014	1.76	(0.18)	0.056	6.95	(0.71)	0.10	11.96	(1.22)
	100	0.010	1.76	(0.18)	0.038	6.95	(0.71)	0.064	11.96	(1.22)
50	0.005	1.76	(0.18)	0.018	6.95	(0.71)	0.032	11.96	(1.22)	

■ 제품사양

1. 제품

- 출하시에 그리스를 주입합니다.
- 축단부의 키를 부착하여 출고합니다.
(JIS B1301-1976 평형키입니다. ESRA5, 6)
- 속비는 모두 실속비입니다.

2. 백래시

단위 : 도

구 분	1 : 1	2 : 1
ESRA3	0.31 ~ 1.97	0.31 ~ 1.75
ESRA5	0.24 ~ 1.42	0.19 ~ 1.15
ESRA6	0.18 ~ 1.16	0.16 ~ 0.94

* 입력속을 고정했을 때의 출력축 상에서의 백래시입니다.

3. 관성 모멘트(GD²)

kg-m²
단위 : (kgf-m²)

구 분	1 : 1	2 : 1
ESRA3	1.80 × 10 ⁻⁵ 1.05 × 10 ⁻⁵	1.80 × 10 ⁻⁵ 1.05 × 10 ⁻⁵
ESRA5	14.8 × 10 ⁻⁵ 8.22 × 10 ⁻⁵	14.8 × 10 ⁻⁵ 8.22 × 10 ⁻⁵
ESRA6	8.66 × 10 ⁻⁴ 5.10 × 10 ⁻⁴	8.66 × 10 ⁻⁴ 5.10 × 10 ⁻⁴

■ 취급

ESRA제품에 있어서의 주의 할 점으로서는 다음과 같습니다.

1. 입력축, 출력축에 커플링 등을 붙일 때에는, 절대로 두드리지 말아 주십시오 또 이때, 축에는 단차가 없기 때문에 오일실과 케이스면에 간섭하지 않도록 주의해 주십시오.
2. 그리스 윤활이기 때문에 기본적으로 윤활제의 교환은 불필요합니다.