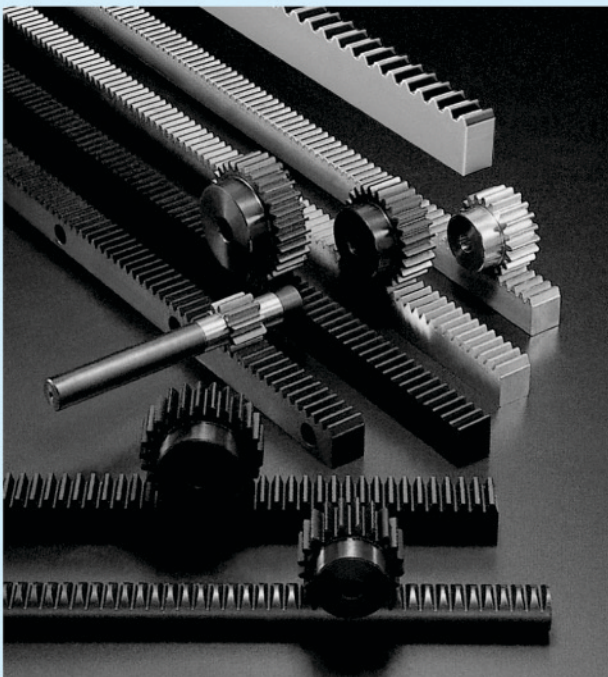




RACK GEAR

齒研削랙기어

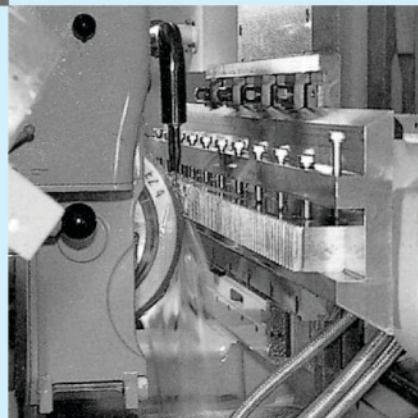


■ 카다로그 규격 : ESRG, EPRG, ERFG, ESR, EPR, ESFR, ESRH, ESOR, ESBR, EBS, ESUR, EMR, ECPG, ESCG, ECTR, ESCP, EUPC

● 특징

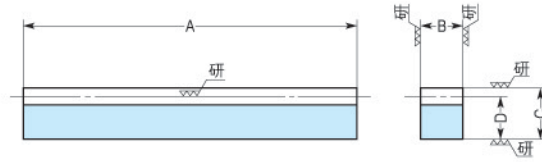
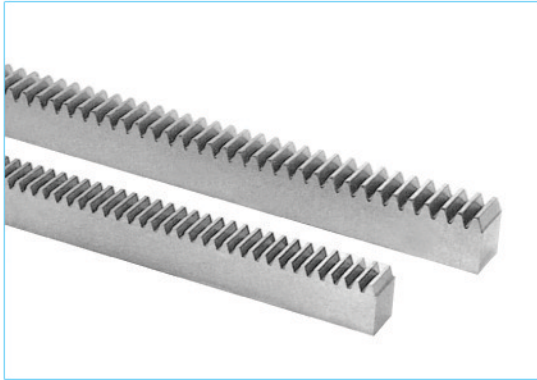
1. ESG 齒研削 RACK GEAR의 경우 직선운동 및 그 용도와 특성에 따라 강도, 고정밀도, 경제성을 고려하여 설계자 및 사용자의 특성을 보완하여 재질 및 규격에 따라 각철, 丸鋼 및 비철 금속에 이르기까지 다양하게 설계되어 있으며 카다로그 규격을 참고하시기 바랍니다.
2. 齒研削 RACK GEAR는 가공 및 그 허용공차가 0.020m/m, 平行度 0.015mm 이내로 齒研削 RACK GEAR의 정밀도를 유지하고 있습니다.
3. 재질 SCM 4종, SM45C의 경우 조질(HS35~38) 처리하여 RACK GEAR의 강도를 보완하고 있습니다.
4. HELICAL RACK GEAR는 회전 및 추력방향에 따라 중하중 전달시 좌·우 구분하여 그 특성에 맞게 제작되어 있습니다.

● 齒研削 RACK GEAR의 종류 : -모듈 : M1~M8
-재질 : SCM4종, SM45C, 黃銅, SUS303, M/C NYLON





● 材質 : SCM4 ● 壓力角 : 20° ● 調質 : HS 35~38



■ 齒研 RACK GEAR (全長 500mm)

규격	모듈	전장	치폭	높이	맞은서 맞선높이	중심거리	유효잇수 (Z)	상대치의 잇수 (Z)	중량 (kg)
	M	A	B	C	D	E			
ESRG1 -500	1	500	10	15	14	27.5	159	27	0.55
ESRG1.5-500	1.5	500	15	20	18.5	39.5	105	28	1.2
ESRG2 -500	2	500	20	25	23	52	80	29	1.9
ESRG2.5-500	2.5	500	25	30	27.5	65	63	30	2.6
ESRG3 -500	3	500	30	35	32	78.5	52	31	3.8

■ 齒研 RACK GEAR (全長 1000mm)

ESRG1 -1000	1	1000	10	15	14	27.5	318	27	1.5
ESRG1.5-1000	1.5	1000	15	20	18.5	39.5	212	28	2.2
ESRG2 -1000	2	1000	20	25	23	52	160	29	3.6
ESRG2.5-1000	2.5	1000	25	30	27.5	65	128	30	5.4
ESRG3 -1000	3	1000	30	35	32	78.5	106	31	7.5

■ 齒研 RACK GEAR (全長 1500mm)

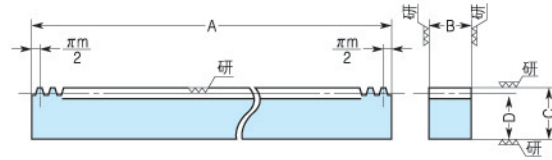
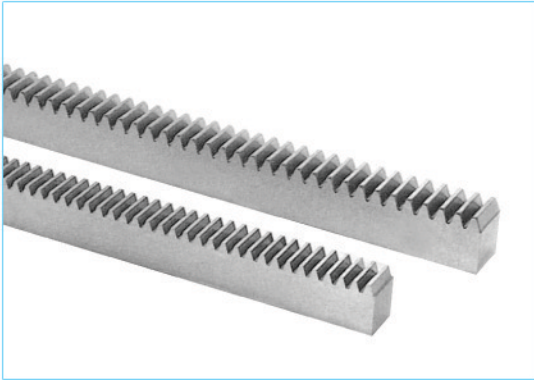
ESRG1.5-1500	1.5	1500	15	20	18.5	39.5	37	28	3.4
ESRG2 -1500	2	1500	20	25	23	52	238	29	5.4
ESRG2.5-1500	2.5	1500	25	30	27.5	65	191	30	8.0
ESRG3 -1500	3	1500	30	35	32	78.5	159	31	11.4

■ ESRG 許容傳達動力表 (kg/f)

규격	소치치의 잇수					
	12	15	20	25	30	40
ESRG1	48	54	61	66	70	75
ESRG1	95	97	99	100	102	104
ESRG1.5	107	122	138	149	157	168
ESRG1.5	280	285	291	296	299	304
ESRG2	191	217	246	265	280	299
ESRG2	497	506	517	525	532	541
ESRG2.5	299	339	384	415	437	468
ESRG2.5	777	791	809	821	831	845
ESRG3	430	487	553	597	630	673
ESRG3	1118	1138	1163	1181	1196	1215



● 材質 : SCM4 ● 壓力角 : 20° ● 調質 : HS 35~38



■ 齒研 RACK GEAR (全長 500mm)

규 격	모 들	전 장	치 폭	높 이	밑면에서 피치선 높이	중심거리	유효잇수 (Z)	상대치어의 잇수 (Z)	중 량 (kg)
	M	A	B	C	D	E			
EPRG1 - 500	1	499.51	10	15	14	27.5	159	27	0.55
EPRG1.5- 500	1.5	499.51	15	20	18.5	39.5	105	28	1.2
EPRG2 - 500	2	502.65	20	25	23	52	80	29	1.9
EPRG2.5- 500	2.5	502.65	25	30	27.5	65	63	30	2.6
EPRG3 - 500	3	499.51	30	35	32	78.5	52	31	3.8

■ 齒研 RACK GEAR (全長 1000mm)

EPRG1.5-1000	1.5	999.03	15	20	18.5	39.5	212	28	2.2
EPRG2 -1000	2	1005.31	20	25	23	52	160	29	3.6
EPRG2.5-1000	2.5	1005.31	25	30	27.5	65	128	30	5.4
EPRG3 -1000	3	999.03	30	35	32	78.5	106	31	7.5

■ 齒研 RACK GEAR (全長 1500mm)

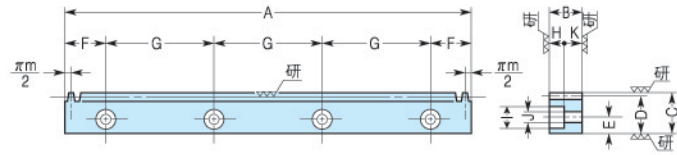
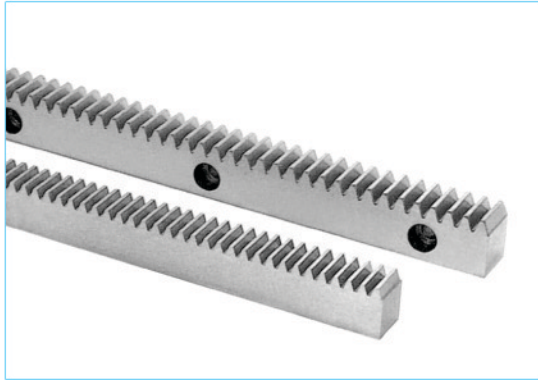
EPRG1.5-1500	1.5	1498.54	15	20	18.5	39.5	318	28	3.4
EPRG2 -1500	2	1507.96	20	25	23	52	240	29	5.4
EPRG2.5-1500	2.5	1507.96	25	30	27.5	65	192	30	8.0
EPRG3 -1500	3	1498.54	30	35	32	78.5	159	31	11.4

■ EPRG 許容傳達動力表 (kg/f)

규 격	소치어의 잇수					
	12	15	20	25	30	40
EPRG1	48	54	61	66	70	75
EPRG1	95	97	99	100	102	104
EPRG1.5	107	122	138	149	157	168
EPRG1.5	280	285	291	296	299	304
EPRG2	191	217	246	265	280	299
EPRG2	497	506	517	525	532	541
EPRG2.5	299	339	384	415	437	468
EPRG2.5	777	791	809	821	831	845
EPRG3	430	487	553	597	630	673
EPRG3	1118	1138	1163	1181	1196	1215



● 材質 : SCM4 ● 壓力角 : 20° ● 調質 : HS 35~38

**4面研削**

■ 齒研 RACK GEAR (全長 500mm)

규격	모듈	전장	치폭	높이	외경	유효잇수 (Z)	생략잇수 (Z)	E	F	G	사용볼트	구경치수				중량 (kg)
	M	A	B	C	D							H	I	J	K	
ERFG1 - 500	1	499.51	10	15	14	159	27	6	39.75	140	4-M 4	5	8	4.5	5	0.55
ERFG1.5- 500	1.5	499.51	15	20	18.5	106	28	8	39.75	140	4-M 5	6	10	6	9	1.0
ERFG2 - 500	2	502.65	20	25	23	80	29	10	41.32	140	4-M 6	7	11	7	13	1.7
ERFG2.5- 500	2.5	502.65	25	30	27.5	64	30	12	41.32	140	4-M 8	9	14	9	16	2.6
ERFG3 - 500	3	499.51	30	35	32	53	31	14	39.75	140	4-M10	11	17.5	11	19	3.6

■ 齒研 RACK GEAR (全長 1000mm)

ERFG1.5-1000	1.5	999.03	15	20	18.5	212	28	8	49.52	180	6-M 5	6	10	6	9	2.1
ERFG2 -1000	2	1005.31	20	25	23	160	29	10	52.66	180	6-M 6	7	11	7	13	3.5
ERFG2.5-1000	2.5	1005.31	25	30	27.5	128	30	12	52.66	180	6-M 8	9	14	9	16	5.3
ERFG3 -1000	3	999.03	30	35	32	106	31	14	49.52	180	6-M10	11	17.5	11	19	7.2

■ 齒研 RACK GEAR (全長 1500mm)

ERFG1.5-1500	1.5	1498.54	15	20	18.5	318	28	8	29.27	180	9-M 5	6	10	6	9	3.2
ERFG2 -1500	2	1507.96	20	25	23	240	29	10	33.98	180	9-M 6	7	11	7	13	5.4
ERFG2.5-1500	2.5	1507.96	25	30	27.5	192	30	12	33.98	180	9-M 8	9	14	9	16	8.0
ERFG3 -1500	3	1498.54	30	35	32	159	31	14	29.27	180	9-M10	11	17.5	11	19	11.1

■ ERFG 許容傳達動力表 (kg/f)

규격	소치차의 잇수					
	12	15	20	25	30	40
ERFG1	48	54	61	66	70	75
ERFG1	95	97	99	100	102	104
ERFG1.5	107	122	138	149	157	168
ERFG1.5	280	285	291	296	299	304
ERFG2	191	217	246	265	280	299
ERFG2	497	506	517	525	532	541
ERFG2.5	299	339	384	415	437	468
ERFG2.5	777	791	809	821	831	845
ERFG3	430	487	553	597	630	673
ERFG3	1118	1138	1163	1181	1196	1215



● 材質 : SM45C ● 壓力角 : 20°



■ RACK GEAR (全長 300mm)

규격	모듈	전장	치폭	높이	밑면에서 파치선 높이	유효잇수 (Z)	상대치어의 잇수 (Z)	중량 (kg)
	M	A	B	C	D			
ESR1 - 300	1	300	10	15	14	95	39	0.18
ESR1.5- 300	1.5	300	15	20	18.5	63	40	0.6
ESR2 - 300	2	300	20	25	23	48	41	1.0
ESR2.5- 300	2.5	300	25	30	27.5	38	42	1.6
ESR3 - 300	3	300	30	35	32	31	43	2

■ RACK GEAR (全長 500mm)

ESR1 - 500	1	500	10	15	14	159	39	0.3
ESR1.5- 500	1.5	500	15	20	18.5	105	40	0.8
ESR2 - 500	2	500	20	25	23	80	41	1.4
ESR2.5- 500	2.5	500	25	30	27.5	63	42	2
ESR3 - 500	3	500	30	35	32	52	43	3
ESR4 - 500	4	500	40	45	41	39	44	5.3
ESR5 - 500	5	500	50	50	45.0	31	45	8.3
ESR6 - 500	6	500	60	60	54.0	26	46	12.7

■ RACK GEAR (全長 1000mm)

ESR1.5-1000	1.5	1000	15	20	18.5	212	40	1.6
ESR2 -1000	2	1000	20	25	23	160	41	2.8
ESR2.5-1000	2.5	1000	25	30	27.5	128	42	4
ESR3 -1000	3	1000	30	35	32	106	43	6
ESR4 -1000	4	1000	40	45	41	80	44	10.6
ESR5 -1000	5	1000	50	50	45.0	64	45	17.5
ESR6 -1000	6	1000	60	60	54.0	53	46	25.4
ESR8 -1000	8	1000	75	75	67.0	40	46	39

■ RACK GEAR (全長 1500mm)

ESR1.5-1500	1.5	1500	15	20	18.5	317	40	2.4
ESR2 -1500	2	1500	20	25	23	238	41	4.2
ESR2.5-1500	2.5	1500	25	30	27.5	191	42	6
ESR3 -1500	3	1500	30	35	32	159	43	9
ESR4 -1500	4	1500	40	45	41	119	44	15.9
ESR5 -1500	5	1500	50	50	45.0	95	45	26
ESR6 -1500	6	1500	60	60	54.0	79	46	38

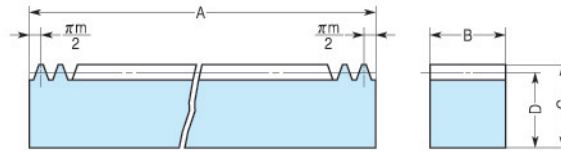
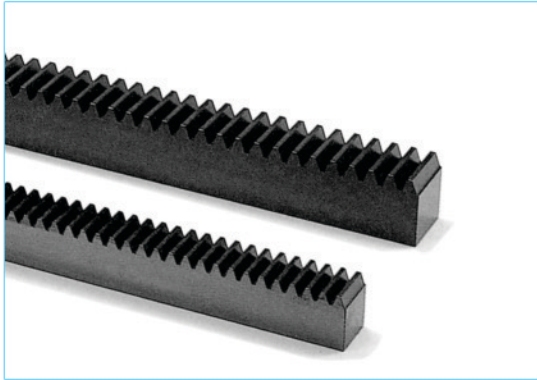
■ ESR 許容傳達動力表 (kg/f)

규격	소치어의 잇수					
	12	15	20	25	30	40
ESR1	48	54	61	66	70	75
ESR1	80	81	83	85	86	87
ESR1.5	107	122	138	149	157	168
ESR1.5	180	184	188	191	193	196
ESR2	191	217	246	266	280	299
ESR2	321	327	334	339	343	349
ESR2.5	299	339	384	415	438	468
ESR2.5	501	510	522	530	536	545
ESR3	430	487	553	598	630	674
ESR3	721	734	751	762	772	784

규격	소치어의 잇수					
	12	15	20	25	30	40
ESR4	764	866	983	1061	1119	1197
ESR4	1282	1305	1334	1354	1371	1393
ESR5	1199	1360	1543	1666	1756	1878
ESR5	2012	2048	2093	2126	2151	2187
ESR6	1729	1960	2224	2402	2531	2707
ESR6	2900	2952	3017	3062	3101	3152
ESR8	2866	3250	3687	3987	4197	4488
ESR8	4807	4894	5002	5080	5141	5226



● 材質 : SM45C ● 壓力角 : 20°



■ 四角面加工 RACK GEAR (全長 1000, 1500, 2000mm)

규격	모듈	전장	치폭	높이	밑에서 피선높이	유효잇수 (Z)	상대치어의 잇수 (Z)	중량 (kg)
	M	A	B	C	D			
ESPR1 -1000	1	999.03	10	15	14	318	39	0.8
ESPR1.5-1000	1.5	999.03	15	20	18.5	212	40	2.2
ESPR2 -1000	2	1005.31	20	25	23.0	160	41	3.6
ESPR2.5-1000	2.5	1005.31	25	30	27.5	128	42	5.3
ESPR3 -1000	3	999.03	30	35	32.0	106	43	7.5
ESPR4 -1000	4	1005.31	40	45	41.0	80	44	12.5
ESPR5 -1000	5	1005.31	50	50	45.0	64	45	17.5
ESPR6 -1000	6	999.03	60	60	54.0	53	46	25.4
ESPR8 -1000	8	1005.31	75	75	67.0	40	46	39
ESPR1.5-1500	1.5	1507.96	15	20	18.5	320	40	3.3
ESPR2 -1500	2	1507.96	20	25	23.0	240	41	5.5
ESPR2.5-1500	2.5	1507.96	25	30	27.5	192	42	8.2
ESPR3 -1500	3	1507.96	30	35	32.0	160	43	11.4
ESPR4 -1500	4	1507.96	40	45	41.0	120	44	19.4
ESPR5 -1500	5	1507.96	50	50	45.0	96	45	26.6
ESPR1.5-2000	1.5	2049.88	15	20	18.5	435	40	4.5
ESPR2 -2000	2	2048.31	20	25	23	326	41	7.4
ESPR2.5-2000	2.5	2049.88	25	30	27.5	261	42	11.0
ESPR3 -2000	3	2045.17	30	35	32.0	217	43	15.4
ESPR4 -2000	4	2035.75	40	45	41.0	163	44	26.4

■ ESPR 許容傳達動力表 (kg/f)

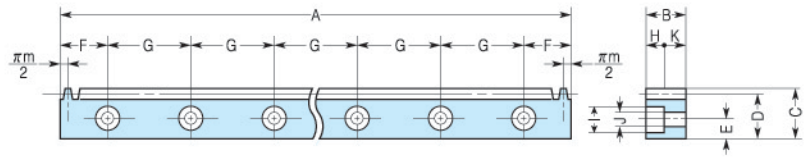
규격	소치어의 잇수					
	12	15	20	25	30	40
ESPR1	48	54	61	66	70	75
ESPR1	80	81	83	85	86	87
ESPR1.5	107	122	138	149	157	168
ESPR1.5	180	184	188	191	193	196
ESPR2	191	217	246	266	280	299
ESPR2	321	327	334	339	343	349
ESPR2.5	299	339	384	415	438	468
ESPR2.5	501	510	522	530	536	545
ESPR3	430	487	553	598	630	674
ESPR3	721	734	751	762	772	784
ESPR4	764	866	983	1061	1119	1197
ESPR4	1282	1305	1334	1354	1371	1393
ESPR5	1199	1360	1543	1666	1756	1878
ESPR5	2012	2048	2093	2126	2151	2187
ESPR6	1729	1960	2224	2402	2531	2707
ESPR6	2900	2952	3017	3062	3101	3152
ESPR8	2866	3250	3687	3987	4197	4488
ESPR8	4807	4894	5002	5080	5141	5226

**ESFR****DRILL加工RACK GEAR**

MODULE

1.5~6**드릴가공랙기어**

● 材質：SM45C ● 壓力角：20°



■ DRILL 加工 RACK GEAR (全長 1000, 1500, 2000mm)

규격	모듈 M	전장 A	치폭 B	높이 C	외경 D	유효잇수 (Z)	E	F	G	부착용 구멍수	사용볼트	구경치수				중량 (kg)
												H	I	J	K	
ESFR1.5-1000	1.5	999.03	15	20	18.5	212	8	49.52	180	6	M 5	6	10	6	9	2.1
ESFR2 -1000	2	1005.31	20	25	23	160	10	52.66	180	6	M 5	7	11	7	13	3.5
ESFR2.5-1000	2.5	1005.31	25	30	27.5	128	12	52.66	180	6	M 8	9	14	9	16	5.3
ESFR3 -1000	3	999.03	30	35	32	106	14	49.52	180	6	M10	11	17.5	11	19	7.2
ESFR4 -1000	4	1005.31	40	45	41	80	18	52.66	180	6	M12	14	20	14	26	12.4
ESFR5 -1000	5	1005.31	50	50	45	64	20	62.66	220	5	M14	16	23	16	34	17
ESFR6 -1000	6	999.03	60	60	54	53	23	59.52	220	5	M16	18	26	18	42	24
ESFR1.5-1500	1.5	1507.96	15	20	18.5	320	8	33.98	180	9	M 5	6	10	6	9	3.2
ESFR2 -1500	2	1507.96	20	25	23.0	240	10	33.98	180	9	M 6	7	11	7	13	5.4
ESFR2.5-1500	2.5	1507.96	25	30	27.5	192	12	33.98	180	9	M 8	9	14	9	16	8.0
ESFR3 -1500	3	1507.96	30	35	32.0	160	14	33.98	180	9	M10	11	17.5	11	19	11.1
ESFR4 -1500	4	1507.96	40	45	41.0	120	18	33.98	180	9	M12	14	20	14	26	18.9
ESFR5 -1500	5	1507.96	50	50	45.0	96	20	93.98	220	7	M14	16	23	16	34	25.9
ESFR1.5-2000	1.5	2049.88	15	20	18.5	435	8	34.94	180	12	M 5	6	10	6	9	4.4
ESFR2 -2000	2	2048.31	20	25	23.0	326	10	34.15	180	12	M 6	7	11	7	13	7.3
ESFR2.5-2000	2.5	2049.88	25	30	27.5	261	12	34.94	180	12	M 8	9	14	9	16	10.9
ESFR3 -2000	3	2045.17	30	35	32.0	217	14	32.58	180	12	M10	11	17.5	11	19	15.2
ESFR4 -2000	4	2035.75	40	45	41.0	162	18	27.88	180	12	M12	14	20	14	26	25.9

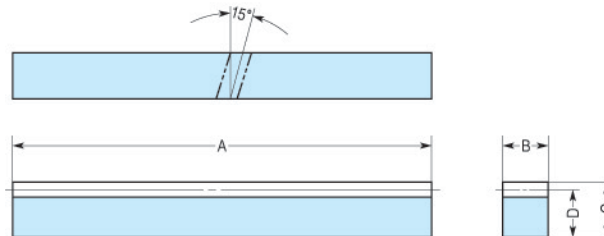
■ ESFR 許容傳達動力表 (kg/f)

규격	소치치의 잇수					
	12	15	20	25	30	40
ESFR1	48	54	61	66	70	75
ESFR1	80	81	83	85	86	87
ESFR1.5	107	122	138	149	157	168
ESFR1.5	180	184	188	191	193	196
ESFR2	191	217	246	266	280	299
ESFR2	321	327	334	339	343	349
ESFR2.5	299	339	384	415	438	468
ESFR2.5	501	510	522	530	536	545
ESFR3	430	487	553	598	630	674
ESFR3	721	734	751	762	772	784
ESFR4	764	866	983	1061	1119	1197
ESFR4	1282	1305	1334	1354	1371	1393
ESFR5	1199	1360	1543	1666	1756	1878
ESFR5	2012	2048	2093	2126	2151	2187
ESFR6	1729	1960	2224	2402	2531	2707
ESFR6	2900	2952	3017	3062	3101	3152

ESFR



● 材質 : SM45C ● 壓力角 : 20° ● 비틀림角 : 15°



■ ESRH 헤리칼랙기어 (全長 500, 1000mm)

규격	모듈	비틀림 방향	전장	치폭	높이	밑면에서 피치선 높이	잇수 (Z)	상대치어의 잇수 (Z)	중량 (kg)
	M		A	B	C	D			
ESRH2- 500R	2	右	500	25	25	23	78	89	1.9
ESRH2- 500L	2	左	500	25	25	23	78	89	1.9
ESRH3- 500R	3	右	500	35	35	32	50	90	3.8
ESRH3- 500L	3	左	500	35	35	32	50	90	3.8
ESRH2-1000R	2	右	1000	25	25	23	158	89	3.6
ESRH2-1000L	2	左	1000	25	25	23	158	89	3.6
ESRH3-1000R	3	右	1000	35	35	32	103	90	7.6
ESRH3-1000L	3	左	1000	35	35	32	103	90	7.6

■ ESRH 許容傳達動力表 (kg/f)

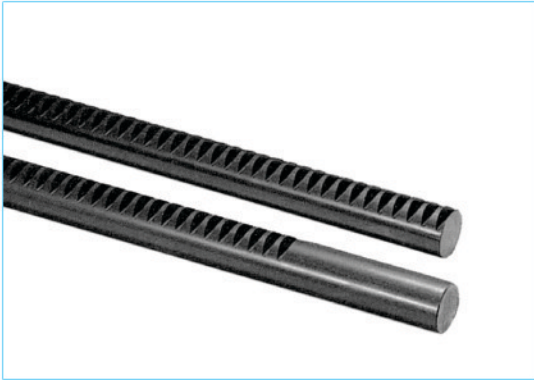
규격	소치어의 잇수					
	12	15	20	25	30	40
ESRH2	300	337	379	403	430	450
ESRH2	435	445	457	464	473	479
ESRH3	654	733	824	876	934	976
ESRH3	948	968	993	1008	1026	1041

■ ESRHG 헤리칼랙기어(全長 500, 1000mm) 치면연삭 헤리칼랙기어

규격	모듈	비틀림 방향	전장	치폭	높이	밑면에서 피치선 높이	잇수 (Z)	상대치어의 잇수 (Z)	중량 (kg)
	M		A	B	C	D			
ESRHG2- 500R	2	右	500	25	25	23	78	89	1.9
ESRHG2- 500L	2	左	500	25	25	23	78	89	1.9
ESRHG3- 500R	3	右	500	35	35	32	50	90	3.8
ESRHG3- 500L	3	左	500	35	35	32	50	90	3.8
ESRHG2-1000R	2	右	1000	25	25	23	158	89	3.6
ESRHG2-1000L	2	左	1000	25	25	23	158	89	3.6
ESRHG3-1000R	3	右	1000	35	35	32	103	90	7.6
ESRHG3-1000L	3	左	1000	35	35	32	103	90	7.6



● 材質 : SM45C (丸鋼) ● 壓力角 : 20°



■ RACK GEAR (全長 500, 1000mm)

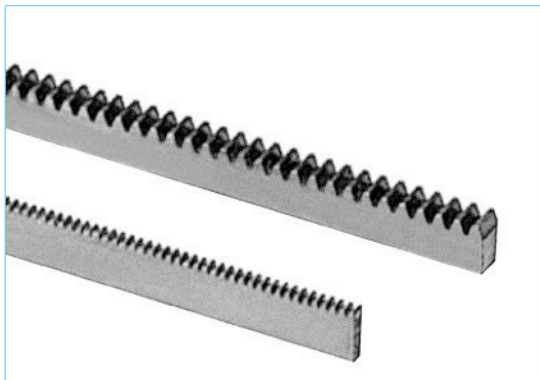
규격	모듈	전장	외경	밑면에서 피치선 높이	유효잇수 (Z)	상대치차의 잇수 (Z)	중량 (kg)
	M	A	d (H9)	D			
ESOR1 - 500	1	500	10	9.0	159	39	0.58
ESOR1.5- 500	1.5	500	15	13.5	105	40	0.65
ESOR2 - 500	2	500	20	18.0	80	41	1.1
ESOR2.5- 500	2.5	500	25	22.5	63	42	1.8
ESOR3 - 500	3	500	30	27.0	52	43	2.6
ESOR4 - 500	4	500	40	36.0	39	44	4.6
ESOR2 -1000	2	1000	20	18.0	160	41	2.3
ESOR2.5-1000	2.5	1000	25	22.5	128	42	3.6
ESOR3 -1000	3	1000	30	27.0	106	43	5.2
ESOR4 -1000	4	1000	40	36.0	79	44	9.0
ESOR5 -1000	5	1000	50	45	64	45	14.3
ESOR6 -1000	6	1000	60	54	53	46	20.6

■ ESOR 許容傳達動力表 (kg/f)

규격	소차차의 잇수					
	12	15	20	25	30	40
ESOR1	44	50	57	62	65	70
ESOR1	67	68	69	71	71	73
ESOR1.5	100	114	129	140	147	157
ESOR1.5	150	153	157	159	161	164
ESOR2	179	203	230	248	262	280
ESOR2	268	273	279	283	286	291
ESOR2.5	279	317	359	388	409	438
ESOR2.5	418	426	436	442	448	455
ESOR3	402	456	517	559	589	630
ESOR3	602	613	627	637	644	655
ESOR4	714	810	919	993	1046	1119
ESOR4	1070	1089	1113	1131	1144	1163
ESOR5	1122	1271	1443	1559	1642	1464
ESOR5	1680	1710	1748	1776	1796	1522
ESOR6	1617	1833	2080	2246	2367	2110
ESOR6	2422	2466	2520	2559	2590	2194

**ESBR****RACK GEAR**MODULE **0.5~1.25****랙기어**

● 材質 : (黃銅) ● 壓力角 : 20°

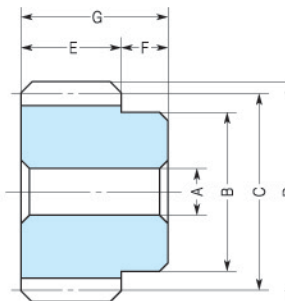


■ RACK GEAR (全長 300mm)

규격	모듈	전장	치폭	높이	밑에서 피치원徑	유효잇수 (Z)	상대차치의 잇수 (Z)	중량 (kg)
	M	A	B	C	D			
ESBR0.5 -300	0.5	300	3	9	8.5	190	106	0.06
ESBR0.8 -300	0.8	300	4	10	9.2	119	106	0.09
ESBR1 -300	1	300	6	10	9	95	50	0.13
ESBR1.25-300	1.25	300	8	10	8.75	76	51	0.16

**EBS****SPUR GEAR**MODULE **0.5, 0.8**

● 材質 : (黃銅) ● 壓力角 : 20°



■ EBS 平齒車

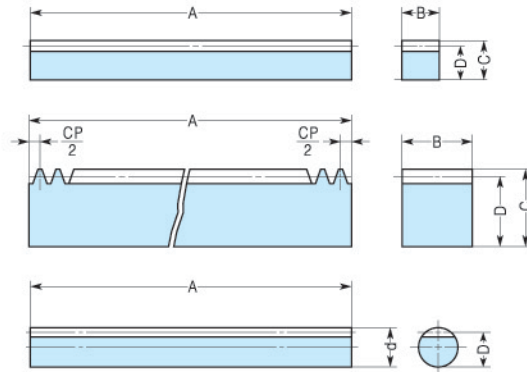
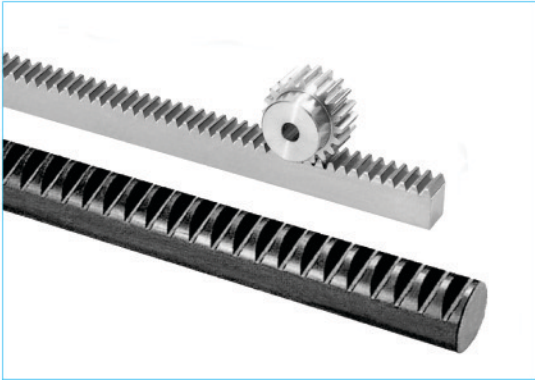
규격	모듈	잇수	내경	보스경	피치원직경	치선원직경	치폭	보스길이	전장	중량 (kg)
	M	Z	A _{H8}	B	C	D	E	F	G	
EBS0.5-20	0.5	20	4	8.5	10.0	11.0	3	7	10	0.004
EBS0.5-25	0.5	25	4	11.0	12.5	13.5	3	7	10	0.008
EBS0.5-30	0.5	30	4	13.0	15.0	16.0	3	7	10	0.011
EBS0.5-40	0.5	40	4	17.0	20.0	21.0	3	7	10	0.020
EBS0.8-20	0.8	20	5	13.5	16.0	17.6	4	8	12	0.014
EBS0.8-25	0.8	25	5	17.0	20.0	21.6	4	8	12	0.024
EBS0.8-30	0.8	30	5	20.0	24.0	25.6	4	8	12	0.034
EBS0.8-40	0.8	40	5	20.0	32.0	33.6	4	8	12	0.046

■ EBSR 許容傳達動力表 (kg/f)

규격	소치차의 잇수					
	12	15	20	25	30	40
ESBR0.5	0.7	0.8	0.9	1	1	1.1
ESBR0.5	2.9	2.9	2.9	2.9	2.9	2.9
ESBR0.8	1.5	1.8	2	2.2	2.3	2.5
ESBR0.8	6.3	6.3	6.3	6.3	6.3	6.3
ESBR1	2.6	3	3.4	3.6	3.8	4.1
ESBR1	11.8	11.8	11.8	11.8	11.8	11.8
ESBR1.25	40.9	47.8	53.7	57.2	59.8	64.8
ESBR1.25	19.7	19.7	19.7	19.7	19.7	19.7

**ESUR****RACK GEAR**MODULE **1~3****랙기어**

● 材質 : SUS303 ● 壓力角 : 20°



■ RACK GEAR (全長 500, 1000mm)

규격	모듈	전장	치폭	높이	밑면에서 피치선 높이	유효잇수 (Z)	상대치차의 잇수 (Z)	중량 (kg)
	M	A	B	C	D			
ESUR1 - 300	1	500	10	12	11.0	159	57	0.42
ESUR1.5- 300	1.5	500	15	20	18.5	105	58	1.2
ESUR2 - 300	2	500	20	25	23.0	80	59	1.8
ESUR2.5- 300	2.5	500	25	30	27.5	63	60	2.7
ESUR3 - 300	3	500	30	35	32.0	52	61	3.8
ESUR1.5-1000	1.5	1000	15	20	18.5	212	58	2.2
ESUR2 -1000	2	1000	20	25	23.0	160	59	3.6
ESUR2.5-1000	2.5	1000	25	30	27.5	128	60	5.3
ESUR3 -1000	3	1000	30	35	32.0	106	61	7.6

■ 兩面加工 RACK GEAR (全長 1000mm)

EUPR1.5-1000	1.5	999.03	15	20	18.5	212	58	2.2
EUPR2 -1000	2	1005.31	20	25	23.0	160	59	2.7
EUPR2.5-1000	2.5	1005.31	25	30	27.5	128	60	5.5
EUPR3 -1000	3	999.03	30	35	32.0	106	61	7.6

**EUOR****RACK GEAR**MODULE **1~3****랙기어**

● 材質 : SUS303 (丸鋼) ● 壓力角 : 20°

■ RACK GEAR (全長 500, 1000mm)

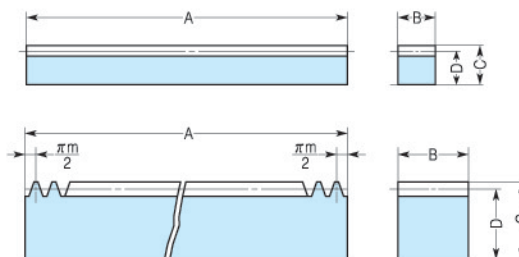
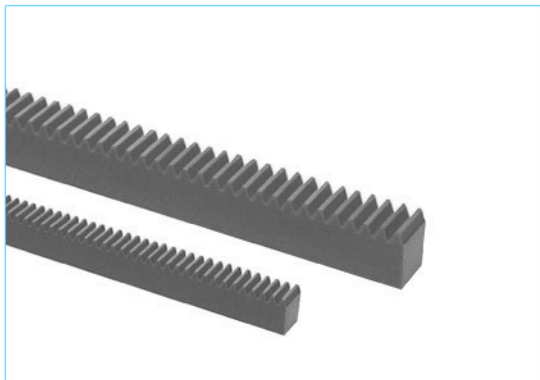
규격	모듈	전장	외경	밑면에서 피치선 높이	유효잇수 (Z)	상대치차의 잇수 (Z)	중량 (kg)
	M	A	d _(h9)	D			
EUOR1 - 500	1	500	10	9.0	159	57	0.58
EUOR1.5- 500	1.5	500	15	13.5	105	58	0.65
EUOR2 -1000	2	1000	20	18.0	160	59	2.3
EUOR2.5-1000	2.5	1000	25	22.5	128	60	3.6
EUOR3 -1000	3	1000	30	27.0	106	61	5.2

■ ESUR, EUPR, EUOR 許容傳達動力表 (kg/f)

규격	소치차의 잇수				
	18	20	24	25	30
ESUR1	47	49	52	53	56
ESUR1	66	67	67	68	68
ESUR1.25	106	111	118	119	126
ESUR1.25	149	150	152	152	154
ESUR2	188	197	210	212	224
ESUR2	265	267	270	271	274
ESUR2.5	295	308	328	332	350
ESUR2.5	414	417	423	424	429
ESUR3	424	443	472	478	504
ESUR3	596	601	608	610	617



● 材質 : M/C NYLON ● 壓力角 : 20°



■ RACK GEAR (全長 500, 1000mm)

규격	모듈	전장	치폭	높이	밑면에서 피치선 높이	유효잇수 (Z)	상대차치의 잇수 (Z)	중량 (kg)
	M	A	B	C	D			
EMR1 - 500	1	500	10	12	11.0	159	72	0.06
EMR1.5- 500	1.5	500	15	20	18.5	105	73	0.18
EMR2 - 500	2	500	20	25	23.0	80	74	0.27
EMR2.5- 500	2.5	500	25	30	27.5	63	75	0.40
EMR3 - 500	3	500	30	35	32.0	52	76	0.57
EMR1.5- 1000	1.5	1000	15	30	18.5	212	73	0.32
EMR2 - 1000	2	1000	20	25	23.0	160	74	0.53
EMR2.5- 1000	2.5	1000	25	30	27.5	128	75	0.78
EMR3 - 1000	3	1000	30	35	32.0	106	76	1.1

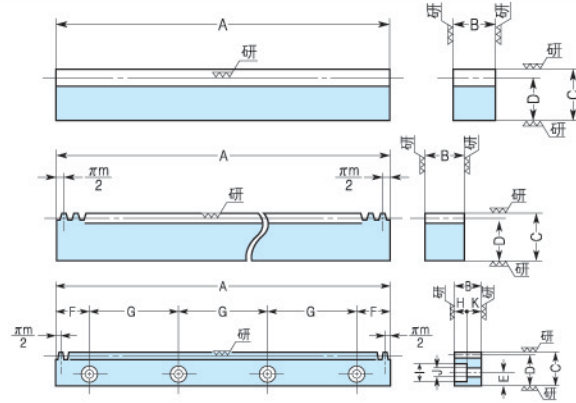
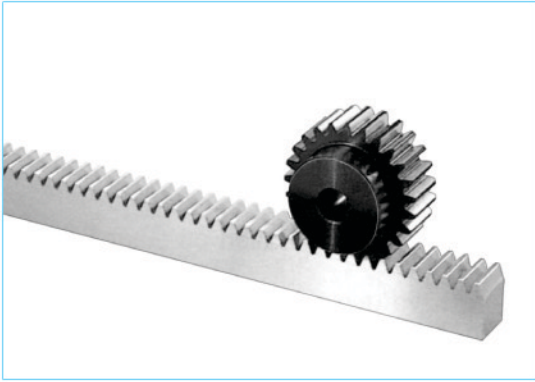
■ 兩面加工 RACK GEAR (M/C NYLON 全長 1000mm)

EMPR1.5-1000	1.5	1000	15	30	18.5	212	73	0.32
EMPR2 -1000	2	1000	20	25	23.0	160	74	0.53
EMPR2.5-1000	2.5	1000	25	30	27.5	128	75	0.78
EMPR3 -1000	3	1000	30	35	32.0	106	76	1.1

■ EMR 許容傳達動力表 (kg/f)

규격 \ 소차치의 잇수	12	15	20	25	30	40
EMR1	3	4	5	5	5	6
EMR1	7	7	7	7	7	7
EMR1.5	8	11	12	12	12	13
EMR1.5	17	17	17	17	17	17
EMR2	15	17	20	21	22	24
EMR2	30	30	30	30	30	30
EMR2.5	24	28	31	33	35	38
EMR2.5	47	47	47	47	47	47
EMR3	34	40	45	48	50	54
EMR3	68	68	68	68	68	68

● 材質 : SCM4 ● 壓力角 : 20° ● 齒面研削 ● 調質 : HS 35~38



■ CP 齒研 RACK GEAR (全長 500mm)

규격	피치 mm(M)	전장	치폭	높이	밑면에서 피치선 높이	유효잇수 (Z)	상대치차의 잇수 (Z)	중량 (kg)
		A	B	C	D			
ECPG 5-500	CP 5 (1.5915)	500	15	20	18.41	100	100	1.1
ECPG10-500	CP10 (3.1831)	500	30	35	31.82	50	100	3.8

■ 兩面加工 CP 齒研 RACK GEAR (全長 1000mm)

규격	피치 mm(M)	전장	치폭	높이	밑면에서 피치선 높이	유효잇수 (Z)	상대치차의 잇수 (Z)	중량 (kg)
		A	B	C	D			
ECPG 5-1000	CP 5 (1.5915)	1000	15	20	18.41	200	100	2.2
ECPG10-1000	CP10 (3.1831)	1000	30	35	31.82	100	100	7.5

■ DRILL加工 齒研 RACK GEAR (全長 500mm)

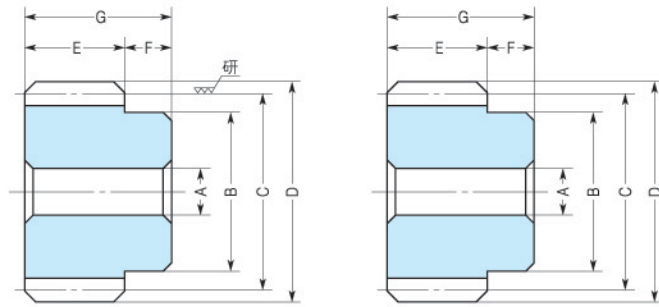
규격	피치 mm(M)	전장	치폭	높이	밑면에서 피치선 높이	유효잇수 (Z)	E	F	G	부착용 구멍수	사용볼트	구경 치수				중량 (kg)
		A	B	C	D							H	I	J	K	
ECFR 5-500	CP 5 (1.5915)	500	15	20	18.41	100	8	40	140	4	M 5	6	10	6	9	1.0
ECFR 10-500	CP10 (3.1831)	500	30	35	31.82	50	14	40	140	4	M10	11	17.5	11	19	3.6

■ ECPG, ECFG, ECFR 許容傳達動力表 (kg/f)

규격	소치차의 잇수		
	20	25	30
ECPG 5	151	164	172
ECPG 5	319	324	328
ECPG10	609	657	692
ECPG10	1281	1300	1315

**ESCGP****GRINDING CP SPUR GEAR**PITCH **2.5~20****齒研削CP平齒車**

● 材質 : SM45C ● 壓力角 : 20° ● 齒面高周波燒入 ● KS 2~3級



■ 齒研平齒車 (齒幅 15, 30mm)

규격	피치 mm(M)	잇수	내경	보스경	피치원직경	치선원직경	치폭	보스길이	전장	소치차 1회전	중량 (kg)
		Z	A _(H7)	B	C	D	E	F	G		
ESCG 5-20	5 (1.5915)	20	8	25	31.83	35.01	15	15	30	100	0.16
ESCG 5-25	5 (1.5915)	25	10	32	39.79	42.97	15	15	30	125	0.22
ESCG 5-30	5 (1.5915)	30	10	38	47.74	50.93	15	15	30	150	0.40
ESCG10-20	10 (3.1831)	20	15	50	63.66	70.03	30	20	50	200	1.1
ESCG10-25	10 (3.1831)	25	20	60	79.57	85.94	30	20	50	250	1.7
ESCG10-30	10 (3.1831)	30	20	75	95.49	101.86	30	20	50	300	2.5

■ ESCP 平齒車 (齒幅 10, 15, 30, 50, 60mm)

ESCP 2.5-20	2.5 (0.7957)	20	6	13	15.92	17.51	10	10	20	50	0.02
ESCP 2.5-25	2.5 (0.7957)	25	8	17	19.89	21.49	10	10	20	62.5	0.04
ESCP 2.5-30	2.5 (0.7957)	30	8	21	23.87	25.46	10	10	20	75	0.06
ESCP 2.5-40	2.5 (0.7957)	40	10	28	31.83	33.42	10	10	20	100	0.11
ESCP 5 -20	5 (1.5915)	20	8	25	31.83	35.01	15	15	30	100	0.16
ESCP 5 -25	5 (1.5915)	25	10	32	39.79	42.97	15	15	30	125	0.22
ESCP 5 -30	5 (1.5915)	30	10	38	47.74	50.92	15	15	30	150	0.40
ESCP 5 -40	5 (1.5915)	40	12	45	63.66	66.84	15	15	30	200	0.54
ESCP 10 -20	10 (3.1831)	20	15	50	63.66	70.02	30	20	50	200	1.1
ESCP 10 -25	10 (3.1831)	25	20	60	79.57	85.93	30	20	50	250	1.2
ESCP 10 -30	10 (3.1831)	30	20	75	95.49	101.85	30	20	50	300	2.5
ESCP 10 -40	10 (3.1831)	40	20	80	127.32	133.69	30	20	50	400	3.7
ESCP 15 -20	15 (4.7746)	20	22	75	95.49	105.04	50	27	77	300	1.3
ESCP 15 -25	15 (4.7746)	25	25	100	119.37	128.92	50	27	77	375	2.1
ESCP 15 -30	15 (4.7746)	30	25	110	143.24	152.79	50	27	77	450	2.9
ESCP 20 -20	20 (6.3662)	20	25	100	127.32	140.06	60	30	90	400	7.5
ESCP 20 -25	20 (6.3662)	25	30	130	159.16	171.89	60	30	90	500	12
ESCP 20 -30	20 (6.3662)	30	30	150	190.99	203.72	60	30	90	600	17

■ ESCG 平齒車 許容傳達動力表 (kW)

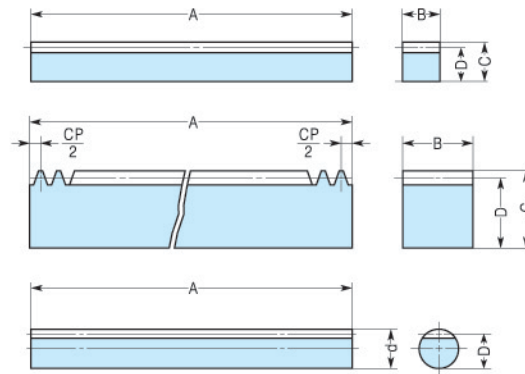
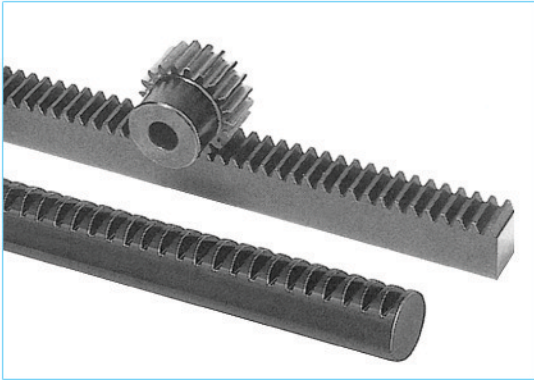
규격	rpm					
	100	300	600	900	1200	1800
ESCG 5-20	0.21	0.64	1.28	1.92	2.56	3.84
ESCG 5-25	0.28	0.86	1.73	2.60	3.47	4.95
ESCG 5-30	0.36	1.09	2.19	3.29	4.39	6.28
ESCG10-20	1.71	5.13	10.2	15.3	19.5	27.9
ESCG10-25	2.31	6.94	13.8	19.8	26.4	37.8
ESCG10-30	2.93	8.79	17.5	25.1	31.9	43.9

■ ESCP 平齒車 許容傳達動力表 (kW)

규격	rpm					
	30	100	300	600	900	1200
ESCP 2.5-20	0.010	0.035	0.10	0.21	0.32	0.42
ESCP 2.5-25	0.014	0.048	0.14	0.28	0.43	0.48
ESCP 2.5-30	0.018	0.061	0.18	0.36	0.45	0.61
ESCP 5 -20	0.064	0.21	0.64	1.28	1.60	2.13
ESCP 5 -25	0.086	0.28	0.86	1.44	2.16	2.89
ESCP 5 -30	0.10	0.36	1.09	1.83	2.74	3.66
ESCP 5 -40	0.15	0.52	1.57	2.61	3.92	4.83
ESCP10 -20	0.51	1.71	5.13	8.55	12.8	15.7
ESCP10 -25	0.69	2.31	5.78	11.5	16.0	21.3
ESCP10 -30	0.87	2.93	7.32	14.6	20.2	25.1
ESCP10 -40	1.25	4.18	10.4	19.3	26.9	35.8
ESCP15 -20	1.92	6.41	16.0	32.0	44.4	54.9
ESCP15 -25	2.60	8.67	21.6	40.0	55.7	74.3
ESCP15 -30	3.29	9.0	27.4	50.7	70.6	87.9
ESCP20 -20	4.10	13.6	34.2	63.1	87.9	117
ESCP20 -25	5.55	18.5	46.2	85.4	119	148
ESCP20 -30	7.22	22.4	58.6	100	140	187



● 材質 : SM45C ● 壓力角 : 20°



■ 兩面加工 CP 齒研 RACK GEAR (全長 1000, 1500mm)

규격	피치 mm(M)	전장	치폭	높이	밑면에서 피치선 높이	유효잇수 (Z)	상대치차의 잇수 (Z)	중량 (kg)
		A	B	C	D			
ECTR 2.5-1000	2.5 (0.7958)	1000	10	12	11.20	400	100	1.1
ECTR 5 -1000	5 (1.5915)	1000	15	20	18.41	200	100	2.2
ECTR 10 -1000	10 (3.1831)	1000	30	35	31.82	100	100	7
ECTR 15 -1000	15 (4.7746)	1005	50	50	45.23	67	100	17
ECTR 20 -1000	20 (6.3662)	1000	60	60	53.63	50	100	25
ECTR 5 -1500	5 (1.5915)	1500	15	20	18.41	300	100	3
ECTR 10 -1500	10 (3.1831)	1500	30	35	31.82	150	100	11

■ 丸鋼 RACK GEAR (全長 500, 1000mm)

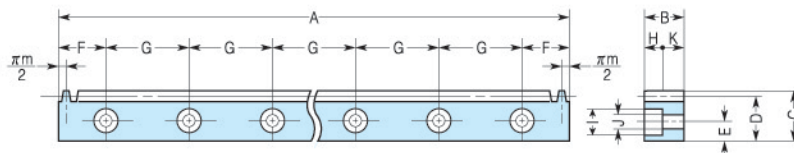
규격	피치 mm(M)	전장	외경	밑면에서 피치선 높이	유효잇수 (Z)	상대치차의 잇수 (Z)	중량 (kg)
		A	d(h9)	D			
EOCP 2.5- 500	2.5 (0.7958)	500	10	9.20	200	100	0.58
EOCP 5 - 500	5 (1.5915)	500	15	13.40	100	100	0.65
EOCP 10 -1000	10 (3.1831)	1000	30	26.81	100	100	3.6

■ ECTR, EOCP 許容傳達動力表 (kg/f)

규격	소치차의 잇수			
	20	25	30	40
ECTR 2.5	50	54	57	61
ECTR 2.5	68	69	70	71
ECTR 5	151	164	172	184
ECTR 5	206	209	211	215
ECTR 10	609	657	692	740
ECTR 10	826	838	848	862
ECTR 15	1466	1584	1669	
ECTR 15	1989	2021	2044	
ECTR 20	2436	2629	2770	
ECTR 20	3305	3555	3393	

**ESCP****CP RACK GEAR**PITCH **5~10****CP랙기어**

● 材質 : SM45C ● 壓力角 : 20°



■ DRILL 加工 CP RACK GEAR (全長 1000, 1500mm)

규격	피치 mm(M)	전장	치폭	높이	앞에서 피치 높이	유효잇수 (Z)	E	F	G	부착용 구멍수	사용볼트	구경 치수				중량 (kg)
		A	B	C	D							H	I	J	K	
ESCP 5-1000	5 (1.5915)	1000	15	20	18.41	200	8	50	180	6	M 5	6	10	6	9	2.1
ESCP 10-1000	10 (3.1831)	1000	30	35	31.82	100	14	50	180	6	M10	11	17.5	11	19	7.4
ESCP 5-1500	5 (1.5915)	1500	15	20	18.41	300	8	30	180	9	M 5	6	10	6	9	3.2
ESCP 10-1500	10 (3.1831)	1500	30	35	31.82	150	14	30	180	9	M10	11	17.5	11	19	11.0

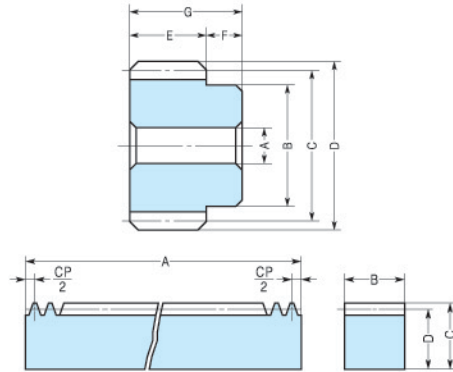
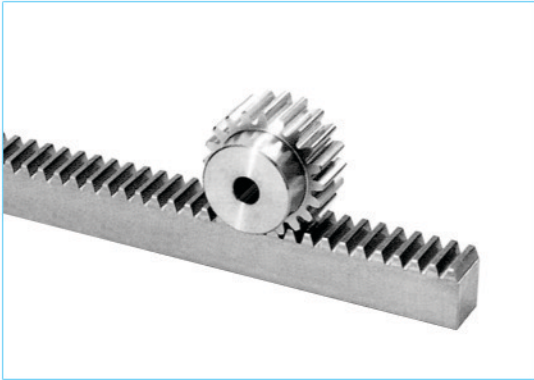
■ ESCP 許容傳達動力表 (kg/f)

규격	소치치의 잇수			
	20	25	30	40
ESCP 5	151	164	172	184
ESCP 10	609	657	692	740
ESCP 15	826	838	848	862





● 材質 : (SUS303) ● 壓力角 : 20°



■ 兩面加工 RACK GEAR (全長 1000mm)

규격	피치 mm(M)	전장	치폭	높이	밑면에서 피치선 높이	유효잇수 (Z)	중량 (kg)
		A	B	C	D		
EUPC 5-1000	5(1.5915)	1000	15	20	18.41	200	2.2
EUPC10-1000	10(3.1831)	1000	30	35	31.82	100	7.6

■ CP SPUR GEAR (평치차)

규격	피치 mm(M)	잇수	내경	보스경	피치원직경	치선원직경	치폭	보스길이	전장	소치차 1회전	중량 (kg)
		Z	A _(h7)	B	C	D	E	F	G		
EUSP 5-20	5(1.5915)	20	8	25	31.83	35.01	15	15	30	100	0.16
EUSP 5-25	5(1.5915)	25	10	32	39.79	42.97	15	15	30	125	0.22
EUSP 5-30	5(1.5915)	30	10	38	47.74	50.93	15	15	30	150	0.40
EUSP10-20	10(3.1831)	20	15	50	63.66	70.03	30	20	50	200	1.1
EUSP10-25	10(3.1831)	25	20	60	79.58	85.94	30	20	50	250	1.7
EUSP10-30	10(3.1831)	30	20	75	95.49	101.86	30	20	50	300	2.5

■ EUPC 許容傳達動力表 (kg/f)

규격	소치차의 잇수		
	20	25	30
EUPC 5	121	131	138
EUPC 5	164	167	169
EUPC10	487	525	553
EUPC10	661	670	678

■ EUPC 許容傳達動力表 (kW)

규격	rpm					
	30	100	300	600	900	1200
EUSP 5-20	0.051	0.17	0.51	0.85	1.28	1.71
EUSP 5-25	0.069	0.23	0.69	1.15	1.73	2.31
EUSP 5-30	0.087	0.29	0.87	1.46	2.19	2.70
EUSP10-20	0.41	1.36	3.42	6.84	9.47	12.6
EUSP10-25	0.55	1.85	4.62	9.25	12.8	16.8
EUSP10-30	0.70	2.34	5.85	10.8	16.2	20.0

